



C e m b r e



Certified Quality
Management System



Certified Environmental
Management System



Certified Occupational
Health & Safety
Management System

ENGLISH

FRANÇAIS

DEUTSCH

ESPAÑOL

ITALIANO

**HYDRAULIC CUTTING TOOL
COUPE CABLE HYDRAULIQUE
HYDRAULISCHES SCHNEIDWERKZEUG
HERRAMIENTA HIDRAULICA DE CORTE
UTENSILE OLEODINAMICO DA TAGLIO**

HT-TC051



**OPERATION AND MAINTENANCE MANUAL
NOTICE D'UTILISATION ET ENTRETIEN
BEDIENUNGSANLEITUNG
MANUAL DE USO Y MANTENIMIENTO
MANUALE D'USO E MANUTENZIONE**



**WARNING LABELS - ETIQUETTES SIGNALÉTIQUES - WARNSCHILDER
- ETIQUETAS DE ATENCION - ETICHETTE D'AVVERTENZA**



1

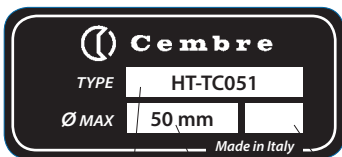
2

3

4

| | |
|----------|--------------------------------------------------------------------------------------------------------------------------------------------------------------------------------------------------------------------------------------------------------------------------------------------------------------------------------------------------------------------------------------------------------------------------------------------------------------------------------------------------------------------------|
| 1 | <ul style="list-style-type: none"> – Before using the tool, carefully read the instructions in this manual. – Avant d'utiliser cet outil, lire attentivement les instructions de cette notice. – Vor Inbetriebnahme unbedingt die Bedienungsanleitung durchlesen. – Antes de utilizar la herramienta, leer atentamente las instrucciones contenidas en este manual. – Prima di utilizzare l'utensile, leggere attentamente le istruzioni contenute in questo manuale. |
| 2 | <ul style="list-style-type: none"> – Keep hands clear of cutting blades. – Au cours du coupage, tenir les mains loin des lames. – Während des Schneidens, die Hände von den Messern fernhalten. – Durante el corte, tener las manos alejadas de las cuchillas. – Durante il taglio, tenere le mani lontane dalle lame. |
| 3 | <ul style="list-style-type: none"> – Do not cut steel. – Ne pas couper l'acier et l'almélec. – Keinen Stahl schneiden. – No cortar acero. – Non tagliare acciaio. |
| 4 | <ul style="list-style-type: none"> – Always wear safety glasses and gloves when operating this tool. – Porter toujours les lunettes de protection et les gants de travail. – Immer mit Schutzbrille und Handschuhen bedienen. – Trabajar siempre con las gafas y guantes de seguridad. – Operare sempre con visiera protettiva e guanti da lavoro. |

| | | | | | |
|----------|-------------------------------------------------------------------------------------------------------------------------------------------------------------------------|----------|----------------------------------------------------------------------------------------------------------------------------------------------------------------------------------|----------|--------------------------------------------------------------------------------------------------------------------------|
| ① | <ul style="list-style-type: none"> – Tool type – Outil type – Handwerkzeug Typ – Herramienta tipo – Tipo di utensile | ② | <ul style="list-style-type: none"> – Max cutting diam. – ø maxi de coupe – Max. Schneid. ø – ø max de corte – ø max di taglio | ③ | <ul style="list-style-type: none"> – Year – Année – Jahr – Año – Anno |
|----------|-------------------------------------------------------------------------------------------------------------------------------------------------------------------------|----------|----------------------------------------------------------------------------------------------------------------------------------------------------------------------------------|----------|--------------------------------------------------------------------------------------------------------------------------|



①

②

③

2.3) Cutting

Continue operating the moveable handle, the lower blade advances gradually until the cable is fully cut.



**THE TOOL IS DESIGNED FOR CUTTING COPPER, ALUMINIUM AND TELEPHONE CABLES:
DO NOT ATTEMPT TO CUT STEEL OR ACSR CONDUCTORS.**

2.4) Blade opening

Press the pressure release lever (58) for the rapid retraction of the ram and subsequent blade (18) opening.

2.5) Rest setting

After completion of the work, press the release lever (58) to release the oil pressure (refer § 2.4).

3. WARNING

The tool is robust and requires very little daily maintenance. Compliance with the following points, should help to maintain the optimum performance of the tool:

3.1) Accurate cleaning

Dust, sand and dirt are a danger for any hydraulic device.

Every day, after use, the tool must be cleaned with a clean cloth, taking care to remove any residual, especially close to pin and moveable parts.

3.2) Storage

When not in use, the tool should be stored and transported in the canvas bag, to prevent damage.

Canvas bag: ref. **CVB-010**; size 545x160 mm (21.4x6.3 in.); weight 0,15 kg (0.33 lbs).



CANVAS BAG

3.3) Head rotation

For ease of operation, the tool head can rotate through 90°.

Warning: do not attempt to turn the head if the hydraulic circuit is pressurised.

4. MAINTENANCE (Ref. to Fig. 2)

Air in the hydraulic circuit may affect the performance of the tool; e.g: no advancement or slow advancement of the lower blade; lower blade pulsating.

In this case proceed as follows:

4.1) To purge air bubbles from hydraulic circuit

- a – Hold tool upright in a vice with handles open (Fig. 2).
- b – Unscrew the main handle (03) from the body (12) to expose the rubber oil reservoir (02).
- c – Remove reservoir cap (01).
- d – Operate moveable handle, several times, in order to advance the ram (14).
- e – Press the pressure release lever (58) to retract the ram (14), discharge oil pressure from the circuit and return all oil to the reservoir.
- f – Repeat points (d - e) five times, to ensure all air bubbles in the hydraulic circuit are purged into the reservoir.
- g – If the oil level is low, top up as directed in § 4.2.
- h – Remove all air from reservoir (02) and fit cap (01).
- i – Assemble main handle (03) to tool body.

If the tool continues to malfunction return the tool for service/repair as detailed in § 6.

4.2) Oil top up

Every six months check the oil level in the reservoir. If necessary, top up the oil level to the top lip of the reservoir and remove all air from reservoir, see § 4.1, points a, b, c, e, g, h and i.

Always use clean recommended oil, see § 1.

Do not use old or recycled oil.

Do not use hydraulic brake fluid.



Ensure that disposal of used oil, is in accordance with current legislation.

5. BLADE REPLACEMENT (Ref. to Fig. 3)

After extended use, the blades may lose their cutting edge.

Replace the blades as follows:

5.1) Lower blade

- Release latch (28), open the head.
- Operate moveable handle to advance the lower blade (18) until holding screw (29) is visible on the ram (14).
- Using a flat blade, screwdriver remove the holding screw (29) and release the lower blade (18).
- Insert the new blade and fit the holding screw.

Warning: before closing the head release the oil pressure and retract the lower blade (18), otherwise the tool head assembly may hit and damage the lower blade.

5.2) Upper blade

- Release latch (28), open the head .
- Remove the circlip (20) and extract the head pin (19), enough to release the tool head assembly.
- Remove circlip (25) and pin (26), to release the latch (28). Remove latch spring from the upper blade.
- Unscrew the 4 screws (21), remove the left hand guide (22), the right hand guide (24) and release the blade (23).
- Fit the left and right hand guides to the new blade. Place the spring into its seat and refit the latch.
- Fit the blade assembly to the head (13), fully insert the pin (19) and secure with the circlip (20).

6. RETURN TO Cembre FOR OVERHAUL

In the case of a breakdown contact our Area Agent who will advise you on the problem and give you the necessary instructions on how to dispatch the tool to our nearest service Centre; if possible, attach a copy of the Test Certificate supplied by **Cembre** together with the tool or fill in and attach the form available in the "ASSISTANCE" section of the **Cembre** website.

7. PARTS LIST (Ref. to Fig. 4)

| Code N° | Item | DESCRIPTION | Qty | Code N° | Item | DESCRIPTION | Qty |
|---------|--------|------------------------|-----|---------|--------|------------------------|-----|
| 6800040 | 01 | RESERVOIR CAP | 1 | 6362020 | ★ 37 | SEAL | 1 |
| 6720050 | 02 | OIL RESERVOIR | 1 | 6620090 | 38 | PUMPING RAM | 1 |
| 6480055 | 03 | MAIN HANDLE | 1 | 6360240 | ★ 39 | O-RING | 1 |
| 6360250 | ★ 04 | O-RING | 1 | 6340590 | 40 | BALL POSITIONING DOWEL | 1 |
| 6740100 | ★ 05 | 5/32" BALL | 1 | 6520200 | ★ 41 | SPRING | 1 |
| 6520160 | ★ 06 | SUCTION SPRING | 1 | 6740020 | ★ 42 | 1/4" BALL | 1 |
| 6740020 | ★ 07 | 1/4" BALL | 1 | 6232000 | 43 | LABEL (TG. 0351) | 1 |
| 6520200 | ★ 08 | SPRING | 1 | 6480909 | 44 | MOVEABLE HANDLE | 1 |
| 6340590 | 09 | BALL POSITIONING DOWEL | 1 | 6380200 | 45 | HANDLE GRIP | 1 |
| 6360270 | ★ 10 ▲ | O-RING | 1 | 6895020 | 46 | MAX PRESSURE VALVE | 1 |
| 6040181 | ★ 11 ▲ | BACK-UP RING | 1 | 6040080 | ★ 47 | BACK-UP RING | 1 |
| 6160027 | 12 | BODY | 1 | 6360140 | ★ 48 | O-RING | 1 |
| 6860101 | 13 | HEAD | 1 | 6020027 | 49 | PRESSURE RELEASE PIN | 1 |
| 6620171 | 14 ▲ | RAM | 1 | 6600020 | 50 | SPRING LOADED PIN | 1 |
| 6361810 | ★ 15 ▲ | SEAL | 1 | 6520280 | ★ 51 | SPRING | 1 |
| 6641020 | ★ 16 ▲ | M 6 COPPER WASHER | 1 | 6360120 | ★ 52 | O-RING | 1 |
| 6900334 | 17 ▲ | M 6x30 SCREW | 1 | 6740120 | ★ 53 | 7/32" BALL | 1 |
| 6420231 | 18 | LOWER BLADE | 1 | 6600100 | 54 | BALL SUPPORT | 1 |
| 6560691 | 19 | UPPER BLADE PIN | 1 | 6520520 | ★ 55 | SPRING | 1 |
| 6040421 | 20 | Ø 10 CIRCLIP | 1 | 6360166 | ★ 56 | O-RING | 1 |
| 6900315 | 21 ● | M 6x16 SCREW | 4 | 6900341 | 57 | M 8x10 SCREW | 1 |
| 6370141 | 22 ● | LEFT GUIDE | 1 | 6440100 | 58 | PRESSURE RELEASE LEVER | 1 |
| 6420241 | 23 ● | UPPER BLADE | 1 | 6760100 | 59 | Ø 3x16 SPLIT PIN | 1 |
| 6370151 | 24 ● | RIGHT GUIDE | 1 | 6232303 | 60 | METAL LABEL (TG. 0503) | 1 |
| 6700140 | ★ 25 ● | CIRCLIP | 1 | 6650118 | 61 | RIVET Ø 2,5x3,5 | 2 |
| 6560701 | 26 ● | LATCH PIN | 1 | 6635011 | 62 | PRESSURE RELEASE PIN | 1 |
| 6520460 | 27 ● | SPRING | 1 | 6520861 | 63 | SPRING | 1 |
| 6200051 | 28 ● | LATCH | 1 | 6340720 | 64 | PRESSURE RELEASE DOWEL | 1 |
| 6370250 | 29 | BLADE HOLDING SCREW | 1 | 6520160 | ★ 65 S | UCTION SPRING | 1 |
| 6080051 | 30 ▲ | RAM BUSHING | 1 | 6740100 | ★ 66 | 5/32" BALL | 1 |
| 6522314 | 31 ▲ | BLADE RETURN SPRING | 1 | 6641020 | ★ 67 | M 6 COPPER WASHER | 1 |
| 6360266 | ★ 32 | O-RING | 1 | 6900601 | 68 | SUCTION SCREW | 1 |
| 6360161 | ★ 33 | O-RING | 1 | | | | |
| 6560262 | 34 | MOVABLE HANDLE PIN | 2 | 6860131 | ● | HEAD ASSEMBLY | |
| 6700060 | ★ 35 | CIRCLIP | 4 | 6780271 | ▲ | COMPLETE RAM | |
| 6040101 | ★ 36 | BACK-UP RING | 1 | 6000088 | ★ | SPARE PARTS PACKAGE | |

The items marked (★) are those **Cembre** recommends replacing if the tool is disassembled. These items are supplied on request in the "HT-TC051 Spare Parts Package".

The guarantee is void if parts used are not Cembre original spares.

When ordering spare parts always specify the following:

- code number of item
- name of item
- type of tool
- tool serial number

COUPE-CABLE HYDRAULIQUE TYPEHT-TC051

1. CARACTERISTIQUES GENERALES

- **Domaine d'application:** conçu pour sectionner des câbles en cuivre ou aluminium d'un diamètre extérieur maximum de 50 mm (2 in.)
- **Pression nominale:** 600 bar (8,700 psi)
- **Dimensions:** hauteur 497 mm (19.5 in.)
largeur 129 mm (5.1 in.)
- **Poids:** 4,38 kg (9.6 lbs)
- **Huile:** **ENI ARNICA ISO 32** ou
SHELL TELLUS S2 V 32 ou équivalent
- **Avance rapide:** l'outil passe automatiquement de la vitesse rapide d'approche des lames, à la vitesse lente de coupe.
- **Sécurité:** l'outil est pourvu d'une valve de surpression.
Pour vérifier le bon fonctionnement de cette valve, un manomètre spécial, réf. **MPC1**, est disponible à la demande.

2. INSTRUCTIONS D'UTILISATION (Voir Fig. 1)

2.1) Mise en service

Positionner le conducteur entre les lames de l'outil à l'endroit souhaité pour la coupe.

Si le câble est passant, il sera alors nécessaire de tirer le loquet (28) de façon à ouvrir la tête (lame supérieure).

Attention: ne jamais ouvrir la tête du coupe-câble tant que la lame inférieure (18) n'est pas complètement descendue.

Positionner le câble sur la lame inférieure, et refermer la tête à l'aide du loquet (28).

Avant de procéder à la coupe, s'assurer que le loquet (28) soit parfaitement enclenché.

2.2) Avance des lames

En actionnant le bras mobile (44), le piston se déplace en vitesse rapide jusqu'à ce que les lames (18 et 23) soient en contact avec le conducteur. Si la position de coupe n'est pas bonne, desserrer les lames (voir § 2.4) et repositionner le câble.

2.3) Coupe

En poursuivant la manœuvre du bras mobile, la lame inférieure monte jusqu'à ce que le conducteur soit complètement sectionné.



CET OUTIL N'A ÉTÉ CONÇU QUE POUR COUPER DES CÂBLES EN CUIVRE OU EN ALUMINIUM, ET NE DOIT JAMAIS ÊTRE UTILISÉ SUR DES CONDUCTEURS EN ACIER OU EN ALUMINIUM-ACIER.

2.4) Réouverture des lames

Appuyer sur le levier (58), situé sur le corps afin d'activer la valve de décompression (49) et permettre le retour de la lame inférieure dans sa position de repos.

2.5) Rangement

Après l'utilisation, l'outil doit être ramené dans sa position de repos (voir § 2.4), et rangé dans son coffret.

3. PRECAUTIONS

Cet outil est robuste et ne nécessite aucun entretien particulier.

Les recommandations suivantes sont néanmoins souhaitables pour lui assurer une longévité optimum:

3.1) Nettoyage élémentaire

Veiller à toujours protéger l'outil de la poussière, du sable et de la boue qui représentent un danger pour tout système hydraulique. Chaque jour, après utilisation, il doit être nettoyé avec un chiffon propre, tout particulièrement aux endroits des pièces mobiles.

3.2) Rangement

Afin d'éviter les chocs et la poussière, il est de bonne règle de ranger l'outil dans sa sacoche après usage.

Cette sacoche (type CVB-010) a pour dimensions 545x160 mm (21.4x6.3 in.) et un poids de 0,15 kg (0.33 lbs).



SACOCHÉ

3.3) Rotation de la tête

La tête de ce coupe-câble pivote à 90°, permettant à l'utilisateur de toujours travailler dans les meilleures conditions.

Attention: ne jamais forcer la rotation de la tête lorsque le circuit hydraulique est sous pression.

4. ENTRETIEN (Voir Fig. 2)

Le seul problème nécessitant une intervention qui peut parfois être rencontré est la présence d'une bulle d'air dans le circuit hydraulique.

Cet incident est caractérisé par un mauvais fonctionnement de l'outil au cours de la montée en pression: soit la lame inférieure ne monte pas, soit elle progresse très lentement, soit elle avance par à-coups.

Dans ce cas, procéder de la façon suivante:

4.1) Elimination de bulles d'air

- a – Serrer l'outil en position verticale dans un étau et écarter le bras mobile (44) (voir Fig. 2).
- b – Dévisser complètement le bras principal (03) du corps (12) pour accéder au réservoir d'huile en caoutchouc (02).
- c – Retirer le capuchon (01) du réservoir.
- d – Actionner le bras mobile (44) de façon à faire avancer le piston (14).
- e – Appuyer sur le levier (58) pour libérer la pression du circuit hydraulique jusqu'à la rétraction totale du piston (14) et le retour de l'huile dans son réservoir.
- f – Répéter les opérations (d - e) au moins 5 fois pour que les bulles d'air du circuit soient entièrement évacuées par le réservoir d'huile.
- g – Avant de refermer le réservoir, s'assurer que tout l'air ait été évacué, et effectuer, si besoin, un complément d'huile (voir § 4.2).
- h – Refermer le capuchon (01).
- i – Revisser le bras principal (03).

Au cas où, malgré cette intervention, l'outil ne fonctionnerait toujours pas correctement, il est recommandé de le retourner à **Cembre** pour une révision complète (voir § 6).

4.2) Complément d'huile

La présence de bulles d'air dans le circuit hydraulique peut être évitée en maintenant en permanence le réservoir plein.

Par conséquent, nous préconisons de vérifier son niveau au moins tous les 6 mois, et de le compléter si cela est nécessaire.

Pour ce faire, se reporter aux indications ci-dessus: **a, b, c, d et e**, puis remplir complètement le réservoir. Terminer ensuite par les opérations **h et i**.

Utiliser exclusivement un type d'huile mentionné au § 1.

Ne jamais utiliser d'huile usagée ou recyclée.

Il est indispensable d'utiliser de l'huile neuve.



Les huiles usagées doivent être éliminées conformément aux normes en vigueur.

5. CHANGEMENT DES LAMES (Voir Fig. 3)

Il peut arriver qu'après une utilisation prolongée ou inappropriée des lames soient élimées ou endommagées. Leur changement est très simple:

5.1) Lame inférieure

- Ouvrir la partie supérieure de la tête à l'aide du loquet (28), jusqu'à la butée.
- Actionner le bras mobile (44) pour faire avancer la lame inférieure (18) jusqu'à ce que la vis de fixation (29) sur le piston (14) soit visible.
- Avec un tournevis, dévisser la vis (29) pour libérer la lame (18).
- Retirer l'ancienne lame de son logement, la remplacer par la nouvelle, et serrer le tout avec la vis.

Attention: avant de refermer la lame supérieure, relâcher la pression d'huile, de façon à ce que la lame inférieure redescende complètement, pour éviter qu'elle soit heurtée et endommagée par la supérieure.

5.2) Lame supérieure

- Ouvrir la tête à l'aide du loquet (28) jusqu'à la butée.
- Retirer l'anneau élastique (20), et extraire partiellement l'axe (19) de façon à libérer la partie supérieure de la tête.
- Retirer l'anneau élastique (25), extraire l'axe (26), dégager le loquet (28), et récupérer le ressort situé dans son logement.
- Démonter les 4 vis (21), retirer le guide gauche (22), et le guide droit (24) de façon à libérer la lame (23).
- Fixer les guides sur la lame neuve, repositionner le ressort dans son logement, et remonter le loquet (28).
- Repositionner l'ensemble ainsi reconstitué sur la tête (13), introduire l'axe (19), et bloquer le tout avec l'anneau élastique (20).

6. ENVOI EN REVISION A Cembre

En cas de dysfonctionnement de l'appareil, merci de vous adresser à notre Agent Régional qui vous conseillera et le cas échéant vous donnera les instructions nécessaires pour envoyer l'appareil à notre Centre de Service le plus proche. Dans ce cas, joindre une copie du Certificat d'Essai livré par **Cembre** avec l'appareil ou remplir et joindre le formulaire disponible dans la section "ASSISTANCE" du site web **Cembre**.

7. PIÈCES DÉTACHÉES (Voir Fig. 4)

| N° Code | Pièce | DENOMINATION | Q.té | N° Code | Pièce | DENOMINATION | Q.té |
|---------|--------|---------------------------------|------|---------|-------|---------------------------|------|
| 6800040 | 01 | CAPUCHON DE RESERVOIR | 1 | 6362020 | ★ 37 | JOINT | 1 |
| 6720050 | 02 | RESERVOIR | 1 | 6620090 | 38 | PISTON DE POMPAGE | 1 |
| 6480055 | 03 | BRAS PRINCIPAL | 1 | 6360240 | ★ 39 | JOINT | 1 |
| 6360250 | ★ 04 | JOINT | 1 | 6340590 | 40 | AXE DE BILLE | 1 |
| 6740100 | ★ 05 | BILLE 5/32" | 1 | 6520200 | ★ 41 | RESSORT | 1 |
| 6520160 | ★ 06 | RESSORT | 1 | 6740020 | ★ 42 | BILLE 1/4" | 1 |
| 6740020 | ★ 07 | BILLE 1/4" | 1 | 6232000 | 43 | ETIQUETTE (TG. 0351) | 1 |
| 6520200 | ★ 08 | RESSORT | 1 | 6480909 | 44 | BRAS MOBILE | 1 |
| 6340590 | 09 | AXE DE BILLE | 1 | 6380200 | 45 | POIGNEE | 1 |
| 6360270 | ★ 10 ▲ | JOINT | 1 | 6895020 | 46 | VALVE DE SURPRESSION | 1 |
| 6040181 | ★ 11 ▲ | ANNEAU TEFLON | 1 | 6040080 | ★ 47 | ANNEAU TEFLON | 1 |
| 6160027 | 12 | CORPS | 1 | 6360140 | ★ 48 | JOINT | 1 |
| 6860101 | 13 | TETE | 1 | 6020027 | 49 | PISTON DE DECOMPRESSION | 1 |
| 6620171 | 14 ▲ | PISTON | 1 | 6600020 | 50 | AXE DE RAPPEL LEVIER | 1 |
| 6361810 | ★ 15 ▲ | JOINT | 1 | 6520280 | ★ 51 | RESSORT | 1 |
| 6641020 | ★ 16 ▲ | RONDELLE DE CUIVRE M6 | 1 | 6360120 | ★ 52 | JOINT | 1 |
| 6900334 | 17 ▲ | VIS M6x30 | 1 | 6740120 | ★ 53 | BILLE 7/32" | 1 |
| 6420231 | 18 | LAME INFERIEURE | 1 | 6600100 | 54 | SUPPORT DE BILLE | 1 |
| 6560691 | 19 | AXE DE LAME SUPERIEUR | 1 | 6520520 | ★ 55 | RESSORT | 1 |
| 6040421 | 20 | ANNEAU ELASTIQUE Ø 10 | 1 | 6360166 | ★ 56 | JOINT | 1 |
| 6900315 | 21 ● | VIS M 6x16 | 4 | 6900341 | 57 | VIS M8x10 | 1 |
| 6370141 | 22 ● | GUIDE GAUCHE | 1 | 6440100 | 58 | LEVIER DE DECOMPRESSION | 1 |
| 6420241 | 23 ● | LAME SUPERIEURE | 1 | 6760100 | 59 | GOUPILLE Ø 3x16 | 1 |
| 6370151 | 24 ● | GUIDE DROIT | 1 | 6232303 | 60 | PLAQUETTE (TG. 0503) | 1 |
| 6700140 | ★ 25 ● | ANNEAU ELASTIQUE | 1 | 6650118 | 61 | RIVET Ø 2,5x3,5 | 2 |
| 6560701 | 26 ● | AXE DE LOQUET | 1 | 6635011 | 62 | SOMMET DE DECOMPRESSION | 1 |
| 6520460 | 27 ● | RESSORT | 1 | 6520861 | 63 | RESSORT DE DECOMPRESSION | 1 |
| 6200051 | 28 ● | LOQUET | 1 | 6340720 | 64 | GOUPILLE DE DECOMPRESSION | 1 |
| 6370250 | 29 | VIS DE FIXATION LAME INFERIEURE | 1 | 6520160 | ★ 65 | RESSORT | 1 |
| 6080051 | 30 ▲ | ANNEAU GUIDE PISTON | 1 | 6740100 | ★ 66 | BILLE 5/32" | 1 |
| 6522314 | 31 ▲ | RESSORT | 1 | 6641020 | ★ 67 | RONDELLE DE CUIVRE M6 | 1 |
| 6360266 | ★ 32 | JOINT | 1 | 6900601 | 68 | VIS DE ASPIRATION | 1 |
| 6360161 | ★ 33 | JOINT | 1 | | | | |
| 6560262 | 34 | AXE BRAS MOBILE | 2 | 6860131 | ● | TETE COMPLETE | |
| 6700060 | ★ 35 | ANNEAU ELASTIQUE | 4 | 6780271 | ▲ | PISTON COMPLET | |
| 6040101 | ★ 36 | ANNEAU TEFLON | 1 | 6000088 | ★ | PAQUET RECHANGE | |

Les éléments accompagnés d'un (★) sont ceux que **Cembre** recommande de remplacer en cas de démontage de l'outil. Ces éléments sont fournis sur demande dans le "Paquet Rechange pour HT-TC051.

La garantie perd tout effet en cas d'emploi de pièces détachées différentes des pièces d'origine Cembre.

Lors de la commande de pièces détachées, veuillez indiquer toujours les éléments suivants:

- numéro de code article de la pièce
- désignation de la pièce
- type d'outil
- numéro de série de l'outil

2.3) Schneiden

Den Pumparm gleichmäßig betätigen um ein konstantes Vorfahren des Schneidmessers zu erreichen bis das Kabel geschnitten ist.



**DAS WERKZEUG IST ZUM SCHNEIDEN VON KUPFER-, ALLUMINIUM UND TELEFONKABELN GEEIGNET.
NIEMALS STAHLSEILE ODER ALUMINIUM-STAHL SEILE SCHNEIDEN.**

2.4) Zurückfahren des Schneidmesser

Durch das Betätigen des Druckablaßhebels (58) fährt der Kolben mit dem Schneidmesser (18) zurück.

2.5) Nachbereitung

Das Werkzeug sollte nach Beendigung der Arbeit in die Ausgangsposition gebracht und in die Verpackungseinheit gelegt werden. Der Druck muß vorher vollständig abgelassen sein (Druckablaßhebel (58) betätigen) siehe § 2.4.

3. HINWEISE

Das Werkzeug ist robust und benötigt keine spezielle Pflege oder Instandhaltung. Zur Erhaltung der Garantieansprüche beachten Sie folgende Hinweise:

3.1) Pflege

Dieses hydraulische Werkzeug sollte vor starker Verschmutzung geschützt werden, da diese für ein hydraulisches System gefährlich ist. Jeden Tag nach der Arbeit sollte das Werkzeug mit einem Tuch von Schmutz und Staub gereinigt werden; besonders die beweglichen Teile.

3.2) Lagerung

Wenn das Werkzeug nicht benötigt wird, sollte es in der Segeltuchtasche gelagert werden, und ist somit gegen Beschädigungen wie Stoß und Staub geschützt. Die Segeltuchtasche (Typ CVB-010) hat die Abmasse 545x160 mm (21.4x6.3 in.) und ein Gewicht von 0,15 kg (0.33 lbs).



SEGELTUCHTASCHE

3.3) Drehbewegung des Kopfes

Das Werkzeug ist mit einem Kopf ausgerüstet, der um 90° drehbar ist und somit ein komfortables Arbeiten ermöglicht.

Der Kopf sollte nicht unter Druck stehend gedreht werden.

4. WARTUNG (Siehe Bild 2)

Befindet sich Luft im Hydrauliksystem, kann es zum fehlerhaften Arbeiten des Werkzeuges kommen. Dies zeigt sich in ungewöhnlichem Verhalten des Werkzeuges.

Bei Pumpbeginn bewegt sich das untere Schneidmesser nicht oder nur sehr langsam bzw. stossweise. Ist dies der Fall, sind die folgenden Hinweise zu beachten:

4.1) Entlüften

a – Werkzeug mit dem Kopf nach unten (Bild 2) positionieren.

Dabei muss der Pumparm (44) in der Öffnungsstellung sein.

b – Handgriff (03) aufschrauben und vom Öltank (02) ziehen.

c – Ölverschlusskappe (01) entfernen.

d – Den Pumparm (44) drei vier mal betätigen und den Kolben (14) vorfahren.

e – Öldruck wieder ablassen und der Kolben (14) fährt vollständig zurück.

f – Vorgang (d - e) einige Male wiederholen, bis die gesamte Luft ausgetreten ist oder sich im Öltank gesammelt hat.

g – Bevor der Öltank geschlossen wird, kann bei Bedarf noch Öl nachgefüllt werden entspr. Pkt. 4.2.

h – Öltank (02) verschliessen.

i – Handgriff (03) über den Öltank schieben.

Sehr selten kann es passieren, dass das Werkzeug nach diesen Wartungsarbeiten nicht oder nicht richtig funktioniert. In diesem Fall sollte entspr. Pkt. 6 verfahren werden.

4.2) Öl nachfüllen

Luftblasen im Öltank lassen sich vermeiden, wenn der Tank stets gut gefüllt ist.

Deshalb sollte alle 6 Monate der Tank kontrolliert und bei Bedarf aufgefüllt werden.

Dies erfolgt so wie in den Punkten a, b, c und e beschrieben wurde.

Danach wird der Öltank aufgefüllt.

Zuletzt wird wie in Punkt h und i beschrieben vorgegangen.

Zum Nachfüllen stets das unter Pkt.1 angegebene Öl benutzen.

Niemals mit gebrauchtem oder altem Öl nachfüllen.

Das Öl muss stets sauber sein.



Bei einem Ölwechsel sind unbedingt die vorgeschriebenen Normen zur Entsorgung von Altöl zu beachten.

5. MESSERWECHSEL (Siehe Bild 3)

Sollten die Schneidmesser stumpf oder durch eine falsche Anwendung beschädigt sein, lassen sie sich sehr leicht auswechseln:

5.1) Schneidmesser

- Kopf an der Verriegelung (28) öffnen.
- Den Pumparm betätigen und das Schneidmesser (18) nach vorne fahren, bis die Stiftschraube (29) zur Befestigung des Messers auf dem Kolben (14) sichtbar ist.
- Die Stiftschraube (29) mit einem Schraubenzieher herausschrauben und das Schneidmesser (18) auswechseln.
- Anschließend mit der Stiftschraube das neue Messer wieder befestigen.

Achtung: Bevor das Gegenmesser (18) wieder geschlossen wird, muss das Schneidmesser komplett zurückgefahren sein, sonst könnten sich die o.g. Schneidmesser gegenseitig beschädigen.

5.2) Gegenmesser

- Den Kopf durch Betätigen der Verriegelung (28) öffnen.
- Den Federring (20) entfernen, und den Gelenkbolzen (19) herausziehen, so daß der Kopf abgenommen werden kann.
- Den Federring (25) lösen und den Bolzen (26) der Verriegelung (28) entfernen.
Die Feder auch aus dem Sitz entfernen.
- Die 4 Schrauben (21) der linken (22) und rechten (24) Führung lösen und Gegenmesser (23) demontieren.
- Die linke und rechte Führung auf das neue Schneidmesser montieren, die Feder in den Sitz einpassen und die Verriegelung (28) erneut montieren.
- Das Schneidmesser auf dem Werkzeugkopf (13) befestigen und den Bolzen (19) mit dem Federring (20) sichern.

6. EINSENDUNG AN Cembre ZUR ÜBERPRÜFUNG

Sollten an dem Gerät Fehler auftreten, wenden Sie sich bitte an unsere Gebietsvertretung, die Sie gerne beraten und Ihnen alle nötigen Informationen zum Einsenden des Gerätes an unseren Hauptsitz geben wird. Wenn vorhanden, legen Sie dem Gerät bitte eine Kopie des von **Cembre** mitgelieferten Zertifikates bei oder füllen das, unter dem Bereich "SUPPORT" der **Cembre** Website, verfügbare Formular aus und fügen es bei.

7. ERSATZTEILLISTE (Siehe Bild 4)

| Codenr. | Teil | BESCHREIBUNG | Menge | Codenr. | Teil | BESCHREIBUNG | Menge |
|---------|--------|------------------------------|-------|---------|------|------------------------------|-------|
| 6800040 | 01 | ÖLTANKVERSCHLUß | 1 | 6362020 | ★ 37 | DICHTUNG | 1 |
| 6720050 | 02 | ÖLTANK | 1 | 6620090 | 38 | PUMPKOLBEN | 1 |
| 6480055 | 03 | HANDGRIFF | 1 | 6360240 | ★ 39 | O-RING | 1 |
| 6360250 | ★ 04 | O-RING | 1 | 6340590 | 40 | KUGELPOSITIONIERUNGSSCHRAUBE | 1 |
| 6740100 | ★ 05 | KUGEL 5/32" | 1 | 6520200 | ★ 41 | FEDER | 1 |
| 6520160 | ★ 06 | ANSAUGFEDER | 1 | 6740020 | ★ 42 | KUGEL 1/4" | 1 |
| 6740020 | ★ 07 | KUGEL 1/4" | 1 | 6232000 | 43 | AUFKLEBER (TG. 0351) | 1 |
| 6520200 | ★ 08 | FEDER | 1 | 6480909 | 44 | PUMPARM | 1 |
| 6340590 | 09 | KUGELPOSITIONIERUNGSSCHRAUBE | 1 | 6380200 | 45 | HANDGRIFF | 1 |
| 6360270 | ★ 10 ▲ | O-RING | 1 | 6895020 | 46 | ÜBERDRUCKVENTIL | 1 |
| 6040181 | ★ 11 ▲ | STÜTZRING | 1 | 6040080 | ★ 47 | STÜTZRING | 1 |
| 6160027 | 12 | GRUNDKÖRPER | 1 | 6360140 | ★ 48 | O-RING | 1 |
| 6860101 | 13 | KOPFE | 1 | 6020027 | 49 | DRUCKABLAßKOLBEN | 1 |
| 6620171 | 14 ▲ | KOLBEN | 1 | 6600020 | 50 | FEDER DRUCKABLAßHEBEL | 1 |
| 6361810 | ★ 15 ▲ | DICHTUNG | 1 | 6520280 | ★ 51 | FEDER | 1 |
| 6641020 | ★ 16 ▲ | KUPFER SCHRAUBE M6 | 1 | 6360120 | ★ 52 | O-RING | 1 |
| 6900334 | 17 ▲ | SCHRAUBE M6x30 | 1 | 6740120 | ★ 53 | KUGEL 7/32" | 1 |
| 6420231 | 18 | SCHNEIDMESSER | 1 | 6600100 | 54 | KUGELHALTERUNG | 1 |
| 6560691 | 19 | BEFESTIGUNGSBOLZEN | 1 | 6520520 | ★ 55 | FEDER | 1 |
| 6040421 | 20 | FEDERRING Ø 10 | 1 | 6360166 | ★ 56 | O-RING | 1 |
| 6900315 | 21 ● | SCHRAUBE M 6x16 | 4 | 6900341 | 57 | SCHRAUBE M8x10 | 1 |
| 6370141 | 22 ● | LINKE FÜHRUNG | 1 | 6440100 | 58 | DRUCKABLAßHEBEL | 1 |
| 6420241 | 23 ● | GEGENMESSER | 1 | 6760100 | 59 | FEDERSTIFT ø 3x16 | 1 |
| 6370151 | 24 ● | RECHTE FÜHRUNG | 1 | 6232303 | 60 | TYPENSCHILD (TG. 0503) | 1 |
| 6700140 | ★ 25 ● | FEDERRING | 1 | 6650118 | 61 | NIET ø 2,5 x 3,5 | 2 |
| 6560701 | 26 ● | BOLZEN | 1 | 6635011 | 62 | DRUCKABLAßSTIFT | 1 |
| 6520460 | 27 ● | FEDER | 1 | 6520861 | 63 | FEDER | 1 |
| 6200051 | 28 ● | VERRIEGELUNG | 1 | 6340720 | 64 | DRUCKABLAßPAßSTIFT | 1 |
| 6370250 | 29 | STIFTSCHRAUBE | 1 | 6520160 | ★ 65 | ANSAUGFEDER | 1 |
| 6080051 | 30 ▲ | FÜHRUNGSBUCHSE | 1 | 6740100 | ★ 66 | KUGEL 5/32" | 1 |
| 6522314 | 31 ▲ | MESSERRÜCKZUGFEDER | 1 | 6641020 | ★ 67 | KUPFER SCHEIBE M6 | 1 |
| 6360266 | ★ 32 | O-RING | 1 | 6900601 | 68 | ANSAUGSCHRAUBE | 1 |
| 6360161 | ★ 33 | O-RING | 1 | | | | |
| 6560262 | 34 | BOLZEN | 2 | 6860131 | ● | KOMPLETTER KOPF | |
| 6700060 | ★ 35 | FEDERRING | 4 | 6780271 | ▲ | VORMONTIERTER KOLBEN | |
| 6040101 | ★ 36 | STÜTZRING | 1 | 6000088 | ★ | ERSATZTEILPACKUNG | |

Die mit (★) gekennzeichneten Bestandteile sind jene, welche **Cembre** auszuwechseln empfiehlt, falls das Gerät in seine Bestandteile zerlegt wird.

Genannte Einzelteile sind auf Anfrage in der "Ersatzteilpackung HT-TC051" erhältlich.

*Die Garantie verfällt, wenn nicht Originalteile aus dem Hause **Cembre** in das Gerät eingebaut werden.*

Geben Sie bei der Bestellung aller Ersatzteile folgende Informationen an:

- Codennummer des Ersatzteils
- Beschreibung des Ersatzteils
- Werkzeug Typ
- Seriennr. des Werkzeugs

HERRAMIENTA HIDRAULICA DE CORTE TIPO HT-TC051

1. CARACTERISTICAS GENERALES

- **Campo de aplicación:** idóneo para cortar cables de cobre, aluminio así como de telecomunicaciones con \varnothing max. de..... 50 mm (2 in.)
- **Presión nominal de trabajo:**..... 600 bar (8,700 psi)
- **Dimensiones:** longitud.....497 mm (19.5 in.)
anchura..... 129 mm (5.1 in.)
- **Peso:** 4,38 kg (9.6 lbs)
- **.Aceites recomendados:** **ENI ARNICA ISO 32** o bien
SHELL TELLUS S2 V 32 o equivalentes
- **Velocidad de avance:** son dos: una rápida de aproximación de las cuchillas y otra más lenta de corte. El paso de una a otra velocidad es automático.
- **Seguridad:** la herramienta esta provista de una válvula de seguridad con la que la presión correcta es verificable mediante el instrumento adecuado **MPC1** disponible mediante pedido.

2. INSTRUCCIONES DE USO (Ref. a Fig. 1)

2.1) Preparación

Colocar el cable entre las cuchillas de manera que éstas se encuentren en el punto de corte deseado. Si el cable es pasante, será necesario abrir el grupo superior apretando el diente de retención (28) y haciéndola girar alrededor de su perno de sujeción (19).

Atención: solamente se puede abrir el grupo superior cuando la cuchilla inferior (18) se encuentre completamente retraída.

Apoyar la cuchilla inferior (18) contra el cable que se quiere cortar, volver a cerrar el grupo superior engancho el diente de retención (28).

Antes de proceder con la operación de corte, comprobar que el diente de retención (28) esté enganchado perfectamente.

2.2) Acercamiento de las cuchillas

Maniobrando el mango móvil (44), se inicia el acercamiento de las cuchillas. Durante esta fase, el pistón avanza hasta que las dos cuchillas (18 y 23) choquen a tope contra el cable. Comprobar que las cuchillas se encuentran exactamente enfrente del punto que se quiere cortar; de no ser así, volverlas a abrir (véase punto 2.4) y volverlas a colocar.

2.3) Corte

Continuando accionando el mango móvil, se conseguirá un avance gradual y progresivo de la cuchilla inferior hasta cortar completamente el cable.



ESTA HERRAMIENTA HA SIDO CONCEBIDA ESPECÍFICAMENTE PARA CORTAR CABLES DE COBRE, DE ALUMINIO O PARA TELECOMUNICACIONES.

NO EMPLEARLA BAJO NINGÚN CONCEPTO CON CABLES DE ACERO O DE ALUMINIO-ACERO.

2.4) Reapertura de las cuchillas

Presionando la palanca de despresurización (58), situada en el cuerpo (13) de la herramienta, el pistoncillo (49) permitirá el rápido retroceso del pistón principal, y consiguientemente, las cuchillas se separarán.

2.5) Posición de reposo

La herramienta debe dejarse en posición de descanso para ser almacenada, cuando el trabajo haya finalizado. Depresurice el aceite, accionando la palanca (58) correspondiente (ver Epigr. 2.4).

3. ADVERTENCIAS

Esta herramienta es robusta y no requiere cuidados especiales para obtener un funcionamiento correcto, bastará observar algunas precauciones sencillas:

3.1) Limpieza adecuada

Tenga presente que el polvo, la arena y la suciedad en general, representan un peligro para toda herramienta hidráulica.

Tras cada día de uso, se debe limpiar la herramienta con un paño limpio, teniendo cuidado de eliminar la suciedad depositada, especialmente junto a las partes móviles.

3.2) Almacenamiento

Para proteger la herramienta de golpes accidentales y del polvo cuando no se va a utilizar, es conveniente guardarla en su bolsa de tela de cierre hermético. Dicha bolsa (mod. **CVB-010**) de dimensiones 545x160 mm (21.4x6.3 in.) y pesa 0,15 kg (0.33 lbs).



BOLSA DE TELA

3.3) Rotación de la cabeza

La cabeza de la herramienta puede rotar hasta 90° respecto al cuerpo, permitiendo al operario realizar el trabajo en la posición más adecuada.

Atención: no fuerce la cabeza, intentando rotarla, mientras el circuito hidráulico esté presurizado.

4. MANTENIMIENTO (Ref. a Fig. 2)

Las burbujas de aire en el circuito del aceite pueden causar un funcionamiento incorrecto de la herramienta. Tal situación se manifiesta con un funcionamiento anormal de la herramienta: al bombear, el pistón no avanza, o bien se mueve muy lentamente ó vibra.

En este caso se debe actuar del modo siguiente:

4.1) Para expulsar las burbujas de aire

- a – Fije la herramienta verticalmente, con la cabeza hacia abajo, manteniendo el mango móvil (44) separado completamente (ver. Fig. 2).
- b – Desenrosque el mango fijo (03) del cuerpo (12) y sáquelo, deslizándolo, descubriendo el depósito de aceite de reserva (02) de caucho.
- c – Quite el tapón (01) del depósito de caucho.
- d – Bombée con el mango móvil, unas 3 o 4 veces, hasta que el pistón (14) avance.
- e – Presionando la palanca de despresurización (58), el pistón (14) retrocede completamente y el aceite regresa al depósito de reserva.
- f – Repita las operaciones (d - e) al menos 5 veces, a fin de que las burbujas de aire del circuito hidráulico sean expulsadas y se extraigan del depósito del aceite.
- g – Antes de volver a cerrar el depósito se debe eliminar el aire. Si el nivel de aceite fuese bajo, efectúe su rellenado como se indica en el epig. 4.2.
- h – Vuelva a enroscar el tapón (01) del depósito de aceite de reserva (02).
- i – Coloque el mango fijo (03).

En caso de que la herramienta, incluso después de esta operaciones de mantenimiento, no funcionase correctamente (el pistón no avanza o vibra) es aconsejable llevarla a **Cembre** para su revisión completa (ver Epig. 6).

4.2) Rellenado de aceite

El depósito del aceite debe estar siempre lleno; lo cual evitará que se formen burbujas de aire en su interior.


Se aconseja verificar el nivel de aceite, al menos cada 6 meses, si el nivel fuese bajo, proceda al rellenado, realizando las operaciones descritas anteriormente, en los puntos **a**, **b**, **c** y **e**, por último rellene hasta el borde del depósito.

Complete con las operaciones **h** y **i**.

Use exclusivamente uno de los tipos de aceite recomendados en el Epig. 1.

No use nunca aceite usado.

Debe ser aceite limpio.

 *En caso de un eventual cambio de aceite, deposite el aceite usado, respetando escrupulosamente la legislación específica respecto a la materia.*

5. CAMBIO DE LAS CUCHILLAS (Ref. a Fig. 3)

Puede suceder que las cuchillas se estropeen tras un uso prolongado o impropio. Para efectuar el cambio de las cuchillas, actúe como sigue:

5.1) Cuchilla inferior

- Abrir la cabeza desenganchando el diente de retención (28) y hacer girar completamente el grupo superior, hasta el tope.
- Accionar el mango móvil (44) para hacer avanzar la cuchilla inferior (18) hasta que quede visible el tornillo de sujeción (29) de la misma sobre el pistón (14).
- Con un destornillador, desenroscar el tornillo (29) y soltar así la cuchilla (18).
- Sacar la cuchilla vieja del alojamiento correspondiente del pistón, colocar la nueva y sujetarla con el tornillo mencionado.

Atención: antes de volver a cerrar el grupo superior, evacuar la presión del aceite haciendo retroceder completamente la cuchilla (18); en caso contrario, el grupo superior podría chocar contra la arista de la cuchilla inferior y estropearla.

5.2) Cuchilla superior

- Abrir el grupo superior desenganchando el diente de retención (28).
- Quitar el aro (20), extraer el pasador (19) para soltar completamente el grupo superior de la cabeza.
- Quitar el aro (25), extraer el pasador (26) y separar el diente de retención (28) del grupo superior. Recuperar el muelle que quedará así liberado de su alojamiento.
- Destornillar los 4 tornillos (21) y quitar las guías de la izquierda (22) y de la derecha (24) liberando la cuchilla (23).
- En la cuchilla nueva montar las guías de la izquierda y de la derecha, introducir en el asiento de ésta el muelle y volver a montar el diente de retención (28).
- Montar el grupo superior en la cabeza (13), meter a fondo el pasador (19) y sujetarlo con el aro elástico (20).

6. DEVOLUCION A Cembre PARA REVISIONES

En caso de fallo de la herramienta, contactar con nuestro Agente de Zona quien les aconsejará y eventualmente les facilitará las instrucciones necesarias para remitir la herramienta a nuestro centro de servicio más cercano. En tal caso, adjuntar a ser posible una copia del Certificado de Ensayo entregado en su día por **Cembre** con la herramienta o completar y adjuntar el formulario disponible en la sección "ASISTENCIA" del sitio web **Cembre**.

7. LISTA DE COMPONENTES (Ref. a Fig. 4)

| Nº Código | Elemento | DESCRIPCION | C.dad | Nº Código | Elemento | DESCRIPCION | C.dad |
|-----------|----------|-------------------------------|-------|-----------|----------|------------------------------|-------|
| 6800040 | 01 | TAPON DEPOSITO ACEITE | 1 | 6362020 | ★ 37 | JUNTA DE GOMA | 1 |
| 6720050 | 02 | DEPOSITO ACEITE | 1 | 6620090 | 38 | PISTON BOMBEO | 1 |
| 6480055 | 03 | MANGO FIJO | 1 | 6360240 | ★ 39 | JUNTA DE GOMA | 1 |
| 6360250 | ★ 04 | JUNTA DE GOMA | 1 | 6340590 | 40 | TORNILLO RETEN DE BOLA | 1 |
| 6740100 | ★ 05 | BOLA 5/32" | 1 | 6520200 | ★ 41 | MUELLE | 1 |
| 6520160 | ★ 06 | MUELLE DE SUCCION | 1 | 6740020 | ★ 42 | BOLA 1/4" | 1 |
| 6740020 | ★ 07 | BOLA 1/4" | 1 | 6232000 | 43 | ETIQUETA (TG. 0351) | 1 |
| 6520200 | ★ 08 | MUELLE | 1 | 6480909 | 44 | MANGO MOVIL | 1 |
| 6340590 | 09 | TORNILLO RETEN DE BOLA | 1 | 6380200 | 45 | EMPUÑADURA MANGO | 1 |
| 6360270 | ★ 10 ▲ | JUNTA DE GOMA | 1 | 6895020 | 46 | VALVULA COMPLETA | 1 |
| 6040181 | ★ 11 ▲ | ANILLA DE PLASTICO | 1 | 6040080 | ★ 47 | ANILLA DE PLASTICO | 1 |
| 6160027 | 12 | CUERPO | 1 | 6360140 | ★ 48 | JUNTA DE GOMA | 1 |
| 6860101 | 13 | CABEZA | 1 | 6020027 | 49 | PISTONCILLO DESBLOQ.PRESION | 1 |
| 6620171 | 14 ▲ | PISTON | 1 | 6600020 | 50 | PERNO PALANCA | 1 |
| 6361810 | ★ 15 ▲ | JUNTA DE GOMA | 1 | 6520280 | ★ 51 | MUELLE | 1 |
| 6641020 | ★ 16 ▲ | ARANDELA DE COBRE M6 | 1 | 6360120 | ★ 52 | JUNTA DE GOMA | 1 |
| 6900334 | 17 ▲ | TORNILLO M 6x30 | 1 | 6740120 | ★ 53 | BOLA 7/32" | 1 |
| 6420231 | 18 | CUCHILLA INFERIOR | 1 | 6600100 | 54 | SOPORTE BOLA | 1 |
| 6560691 | 19 | PASADOR BLOQUEO CUCHILLA SUP. | 1 | 6520520 | ★ 55 | MUELLE | 1 |
| 6040421 | 20 | ARO ELASTICO Ø 10 | 1 | 6360166 | ★ 56 | JUNTA DE GOMA | 1 |
| 6900315 | 21 ● | TORNILLO M 6x16 | 4 | 6900341 | 57 | TORNILLO M 8x10 | 1 |
| 6370141 | 22 ● | GUIA IZQUIERDA | 1 | 6440100 | 58 | PALANCA DESBLOQUEO PRESION | 1 |
| 6420241 | 23 ● | CUCHILLA SUPERIOR | 1 | 6760100 | 59 | PASADOR ø 3x16 | 1 |
| 6370151 | 24 ● | GUIA DERECHA | 1 | 6232303 | 60 | TARJETA (TG. 0503) | 1 |
| 6700140 | ★ 25 ● | ARO ELASTICO | 1 | 6650118 | 61 | PASADOR ø 2,5x3,5 | 2 |
| 6560701 | 26 ● | PERNO | 1 | 6635011 | 62 | CONTERA DE DESCARGA PRESION | 1 |
| 6520460 | 27 ● | MUELLE | 1 | 6520861 | 63 | MUELLE | 1 |
| 6200051 | 28 ● | DIENTE DE RETENCION | 1 | 6340720 | 64 | TORNILLO DE DESCARGA PRESION | 1 |
| 6370250 | 29 | TORNILLO CUCHILLA INFERIOR | 1 | 6520160 | ★ 65 | MUELLE DE SUCCION | 1 |
| 6080051 | 30 ▲ | CASQUILLO DE GUIA | 1 | 6740100 | ★ 66 | BOLA 5/32" | 1 |
| 6522314 | 31 ▲ | MUELLE RETORNO CUCHILLA | 1 | 6641020 | ★ 67 | ARANDELA DE COBRE | 1 |
| 6360266 | ★ 32 | JUNTA DE GOMA | 1 | 6900601 | 68 | VALVULA DE SUCCION | 1 |
| 6360161 | ★ 33 | JUNTA DE GOMA | 1 | | | | |
| 6560262 | 34 | PERNO MANGO MOVIL | 2 | 6860131 | ● | CABEZA COMPLETA | |
| 6700060 | ★ 35 | ARO ELASTICO | 4 | 6780271 | ▲ | PISTON COMPLETO | |
| 6040101 | ★ 36 | ANILLA DE PLASTICO | 1 | 6000088 | ★ | PAQUETE DE REPUESTO | |

Los elementos indicados con (★) son aquellos que **Cembre** aconseja cambiar en el caso de un posible desmontaje de la herramienta.

Estos elementos se suministran bajo pedido en el "Paquete de Repuesto para HT-TC051".

*La garantía pierde eficacia si se utilizan piezas de repuesto distintas de las originales **Cembre**.*

Al pedir piezas de repuesto, indicar siempre los elementos siguientes:

- número de código del elemento
- descripción del elemento
- tipo de herramienta
- número de serie de la herramienta

UTENSILE OLEODINAMICO TRANCIACAVI TIPO HT-TC051

1. CARATTERISTICHE GENERALI

- **Campo di applicazione:** adatto ad eseguire il taglio di cavi in rame, alluminio o cavi telefonici con \varnothing esterno max. di 50 mm (2 in.)
- **Pressione nominale di esercizio:**..... 600 bar (8,700 psi)
- **Dimensioni:** lunghezza 497 mm (19.5 in.)
larghezza (manico mobile bloccato) 129 mm (5.1 in.)
- **Peso:**..... 4,38 kg (9.6 lbs)
- **Olio consigliato:** **ENI ARNICA ISO 32** oppure
SHELL TELLUS S2 V 32 o equivalenti
- **Velocità di avanzamento:** sono due: una rapida di avvicinamento delle lame ed una più lenta di taglio. La commutazione da una all'altra velocità é automatica.
- **Sicurezza:** l'utensile è munito di valvola di massima pressione la cui corretta taratura è verificabile mediante l'apposito strumento **MPC1** fornibile a richiesta.

2. ISTRUZIONI PER L'USO

2.1) Preparazione (Rif. a Fig. 1)

Posizionare il cavo tra le lame in modo che queste si trovino in corrispondenza col punto di taglio desiderato. Se il cavo è passante, sarà necessario aprire il complesso superiore sganciando il dente di arresto (28) e facendolo ruotare attorno al proprio perno (19).

Attenzione: l'apertura del complesso superiore dovrà essere effettuata solamente a lama inferiore (18) completamente retratta.

Appoggiare la lama inferiore (18) al cavo da tagliare, richiudere il complesso superiore bloccandolo col dente di arresto (28).

Prima di procedere con l'operazione di taglio assicurarsi che il dente di arresto (28) sia perfettamente agganciato.

2.2) Accostamento delle lame

Azionando il manico mobile (44), inizia l'avvicinamento della lama inferiore.

Durante questa fase il pistone avanza velocemente portando in battuta le due lame (18 e 23) contro il cavo. Assicurarsi che le lame si trovino esattamente in corrispondenza col punto da tagliare; in caso contrario riaprirle (vedi punto 2.4) e riposizionarle.

2.3) Taglio

Continuando ad azionare il manico mobile si avrà un avanzamento graduale e progressivo della lama inferiore fino al completo taglio del cavo.



QUESTO UTENSILE È SPECIFICAMENTE PROGETTATO PER IL TAGLIO DI CAVI IN RAME O ALLUMINIO;

NON UTILIZZARLO ASSOLUTAMENTE SU CORDE IN ACCIAIO O ALLUMINIO-ACCIAIO.

2.4) Riapertura delle lame

Per riaprire le lame premere a fondo la leva di sblocco pressione (58) posta sul corpo pompante dell'utensile; si azionerà così il pistoncino di sblocco pressione olio (49) che provocherà la riapertura della lama inferiore fino al suo arresto nella posizione iniziale di riposo (completamente retratta).

2.5) Messa a riposo

A lavoro ultimato, prima di riporre l'utensile nella sua custodia è opportuno scaricare la pressione dell'olio tramite la leva di sblocco pressione (58), come detto al § 2.4.

3. AVVERTENZE

L'utensile è robusto e non richiede attenzioni particolari; per garantirne un corretto funzionamento basterà osservare alcune semplici precauzioni:

3.1) Accurata pulizia

Tenere presente che la polvere, la sabbia e lo sporco rappresentano un pericolo per ogni apparecchiatura oleodinamica.

Evitare di appoggiare direttamente l'utensile su terreni fangosi o polverosi. Eventuali depositi solidi possono infatti provocare la rigatura del cilindro con conseguenti perdite di olio.

Dopo ogni giorno d'uso si deve ripulire la testa con uno straccio pulito, avendo cura di eliminare lo sporco depositatosi su di essa, specialmente vicino alle parti mobili.

3.2) Custodia

È bene custodire l'utensile nella apposita sacca di tela, al riparo dalla polvere e protetto da urti accidentali o cadute quando non viene usato.

Questa sacca (tipo CVB-010) ha dimensioni 545x160 mm (21.4x6.3 in.) e pesa 0,15 kg (0.33 lbs).



SACCA DI TELA

3.3) Rotazione della testa

La testa dell'utensile può ruotare di 90° rispetto al corpo, permettendo così all'operatore di eseguire il lavoro nella posizione più agevole.

Attenzione: non forzare la testa tentando di ruotarla quando l'utensile è in pressione.

4. MANUTENZIONE (Rif. a Fig. 2)

Eventuali bolle d'aria presenti nel circuito dell'olio potrebbero pregiudicare il corretto funzionamento dell'utensile.

Tale situazione si manifesta con un comportamento anomalo dell'utensile: pompando, il pistone non avanza oppure si muove molto lentamente oppure pulsa.

In questo caso bisogna agire nel modo seguente:

4.1) Per espellere le bolle d'aria

- a – Capovolgere l'utensile, bloccarlo in una morsa in posizione verticale (fig. 2) con il manico mobile (44) divaricato.
- b – Svitare dal corpo (12) il manico fisso (03) e sfilarlo completamente mettendo in vista il serbatoio di gomma (02) dell'olio.
- c – Estrarre il tappo (01) dal serbatoio dell'olio.
- d – Azionare tre o quattro volte il manico mobile, facendo avanzare il pistone (14).
- e – Rilasciare la pressione dell'olio tramite la leva di sblocco pressione (58) fino a che il pistone (14) non sia arretrato completamente ed in modo che l'olio sia ritornato tutto nel serbatoio.
- f – Ripetere le operazioni (d - e) almeno cinque volte in modo che le bolle d'aria, eventualmente presenti nel circuito oleodinamico, vengano espulse e si raccolgano nel serbatoio dell'olio.
- g – Prima di richiudere il serbatoio si deve eliminare completamente l'aria.
Se il livello dell'olio fosse basso, effettuare un rabbocco come indicato al § 4.2.
- h – Inserire il tappo (01) sul serbatoio dell'olio.
- i – Rimontare il manico fisso (03).

Nel caso eccezionale che l'utensile, anche dopo queste operazioni di manutenzione, non funzionasse correttamente (la lama non avanza o pulsa) è consigliabile contattare il più vicino Agente **Cembre** per la sua completa revisione (vedi § 6).

4.2) Rabbocco dell'olio


Il serbatoio dell'olio deve essere sempre pieno; ciò eviterà che si formino bolle d'aria al suo interno. Consigliamo di verificare il livello dell'olio almeno ogni 6 mesi; se il livello fosse basso, procedere al rabbocco eseguendo le operazioni descritte precedentemente in **a**, **b**, **c** ed **e**, quindi riempire raso il serbatoio.

Completare con le operazioni **h** ed **i**.

Usare esclusivamente olio del tipo consigliato al § 1.

Mai usare olio rigenerato o usato.

E' necessario che l'olio sia pulito.

 *In occasione di eventuali sostituzioni dell'olio, smaltire l'olio esausto attenendosi scrupolosamente alla legislazione specifica in materia.*

5. CAMBIO DELLE LAME (Rif. a Fig. 3)

Può accadere che, per un uso prolungato o improprio, le lame perdano il filo oppure si danneggino. La sostituzione delle lame vecchie con le nuove é semplice:

5.1) Lama inferiore

- Sganciare il dente di arresto (28) e far ruotare il complesso superiore aprendolo completamente fino alla battuta.
- Azionare il manico mobile facendo avanzare la lama inferiore (18) fino a mettere in vista il grano di fissaggio (29) sul pistone (14).
- Con un cacciavite svitare il grano (29) liberando così la lama (18).
- Togliere la vecchia lama dall'apposita sede del pistone, inserirvi la nuova e bloccarla con lo stesso grano.

Attenzione: prima di richiudere il complesso superiore, rilasciare la pressione dell'olio facendo arretrare completamente la lama (18); in caso contrario il complesso superiore potrebbe urtare contro lo spigolo della lama inferiore danneggiandola.

5.2) Lama superiore

- Aprire la testa sganciando il dente di arresto (28).
- Togliere l'anello elastico di sicurezza (20), sfilare il perno (19) e liberare completamente il complesso superiore dalla testa (13).
- Togliere l'anello elastico di sicurezza (25), sfilare il perno (26) e staccare il dente di arresto (28) dal complesso superiore; recuperare la relativa molla che verrà in questo modo liberata dall'apposita sede.
- Svitare le 4 viti (21) e togliere le guide di sinistra (22) e di destra (24) liberando la lama (23).
- Sulla lama nuova montare le guide di sinistra e di destra, introdurre nell'apposita sede di quest'ultima la molla e rimontare il dente di arresto (28).
- Montare il complesso superiore sulla testa (13) inserendo a fondo il perno (19) e bloccandolo con l'anello elastico (20).

6. RESA ALLA **Cembre** PER REVISIONE

In caso di guasto contattare il nostro Agente di Zona il quale vi consiglierà in merito e fornirà le istruzioni necessarie per l'invio dell'utensile alla nostra Sede; se possibile, allegare copia del Certificato di Collaudo a suo tempo fornito dalla **Cembre** con l'utensile oppure, compilare ed allegare il modulo disponibile nella sezione "ASSISTENZA" del sito web **Cembre**.

7. LISTA DEI COMPONENTI (Rif. a Fig. 4)

| N° Codice | Part. | DENOMINAZIONE | Q.tà | N° Codice | Part. | DENOMINAZIONE | Q.tà |
|-----------|--------|--------------------------------|------|-----------|-------|------------------------------|------|
| 6800040 | 01 | TAPPO SERBATOIO | 1 | 6362020 | ★ 37 | GUARNIZIONE JF | 1 |
| 6720050 | 02 | SERBATOIO | 1 | 6620090 | 38 | PISTONE POMPANTE | 1 |
| 6480055 | 03 | MANICO FISSO | 1 | 6360240 | ★ 39 | GUARNIZIONE OR | 1 |
| 6360250 | ★ 04 | GUARNIZIONE OR | 1 | 6340590 | 40 | GRANO TENUTA SFERA | 1 |
| 6740100 | ★ 05 | SFERA 5/32" | 1 | 6520200 | ★ 41 | MOLLA | 1 |
| 6520160 | ★ 06 | MOLLA ASPIRAZIONE | 1 | 6740020 | ★ 42 | SFERA 1/4" | 1 |
| 6740020 | ★ 07 | SFERA 1/4" | 1 | 6232000 | 43 | ETICHETTA (TG. 0351) | 1 |
| 6520200 | ★ 08 | MOLLA | 1 | 6480909 | 44 | MANICO MOBILE | 1 |
| 6340590 | 09 | GRANO TENUTA SFERA | 1 | 6380200 | 45 | IMPUGNATURA MANICO | 1 |
| 6360270 | ★ 10 ▲ | GUARNIZIONE OR | 1 | 6895020 | 46 | VALVOLA COMPLETA | 1 |
| 6040181 | ★ 11 ▲ | ANELLO BK | 1 | 6040080 | ★ 47 | ANELLO BK | 1 |
| 6160027 | 12 | CORPO | 1 | 6360140 | ★ 48 | GUARNIZIONE OR | 1 |
| 6860101 | 13 | TESTA | 1 | 6020027 | 49 | PISTONCINO SCARICO PRESSIONE | 1 |
| 6620171 | 14 ▲ | PISTONE | 1 | 6600020 | 50 | PIOLO RICHIAMO LEVA | 1 |
| 6361810 | ★ 15 ▲ | GUARNIZIONE | 1 | 6520280 | ★ 51 | MOLLA | 1 |
| 6641020 | ★ 16 ▲ | ROSETTA RAME M6 | 1 | 6360120 | ★ 52 | GUARNIZIONE OR | 1 |
| 6900334 | 17 ▲ | VITE M6x30 | 1 | 6740120 | ★ 53 | SFERA 7/32" | 1 |
| 6420231 | 18 | LAMA INFERIORE | 1 | 6600100 | 54 | NOTTOLINO SPINGI SFERA | 1 |
| 6560691 | 19 | PERNO FISSAGG. LAMA SUPERIORE | 1 | 6520520 | ★ 55 | MOLLA | 1 |
| 6040421 | 20 | ANELLO ELASTICO Ø 10 | 1 | 6360166 | ★ 56 | GUARNIZIONE OR | 1 |
| 6900315 | 21 ● | VITE M 6x16 | 4 | 6900341 | 57 | VITE M8x10 | 1 |
| 6370141 | 22 ● | GUIDA SX | 1 | 6440100 | 58 | LEVA SBLOCCO PRESSIONE | 1 |
| 6420241 | 23 ● | LAMA SUPERIORE | 1 | 6760100 | 59 | SPINA ELASTICA ø 3x16 | 1 |
| 6370151 | 24 ● | GUIDA DX | 1 | 6232303 | 60 | TARGHETTA (TG. 0503) | 1 |
| 6700140 | ★ 25 ● | ANELLO ELASTICO | 1 | 6650118 | 61 | RIVETTO ø 2,5 x 3,5 | 2 |
| 6560701 | 26 ● | PERNO FISSAGGIO DENTE ARRESTO | 1 | 6635011 | 62 | PUNTALE SCARICO PRESSIONE | 1 |
| 6520460 | 27 ● | MOLLA | 1 | 6520861 | 63 | MOLLA SBLOCCO PRESSIONE | 1 |
| 6200051 | 28 ● | DENTE ARRESTO | 1 | 6340720 | 64 | GRANO SCARICO PRESSIONE | 1 |
| 6370250 | 29 | GRANO FISSAGGIO LAMA INFERIORE | 1 | 6520160 | ★ 65 | MOLLA ASPIRAZIONE | 1 |
| 6080051 | 30 ▲ | BUSSOLA DI GUIDA | 1 | 6740100 | ★ 66 | SFERA 5/32" | 1 |
| 6522314 | 31 ▲ | MOLLA RITORNO LAMA | 1 | 6641020 | ★ 67 | ROSETTA RAME M 6 | 1 |
| 6360266 | ★ 32 | GUARNIZIONE OR | 1 | 6900601 | 68 | VITE ASPIRAZIONE COMPLETA | 1 |
| 6360161 | ★ 33 | GUARNIZIONE OR | 1 | | | | |
| 6560262 | 34 | PERNO MANICO MOBILE | 2 | 6860131 | ● | TESTA MONTATA | |
| 6700060 | ★ 35 | ANELLO ELASTICO | 4 | 6780271 | ▲ | PISTONE MONTATO | |
| 6040101 | ★ 36 | ANELLO BK | 1 | 6000088 | ★ | CONFEZIONE RICAMBIO | |

I particolari indicati con (★) sono quelli che la **Cembre** consiglia di cambiare sempre nel caso di un eventuale smontaggio dell'utensile. Detti particolari sono fornibili su richiesta nella "Confezione Ricambio per HT-TC051".

La garanzia decade qualora vengano utilizzate parti di ricambio non originali Cembre.

Per ordinare parti di ricambio, specificare sempre i seguenti punti:

- numero di codice del componente
- denominazione del componente
- tipo dell'utensile
- numero di matricola dell'utensile

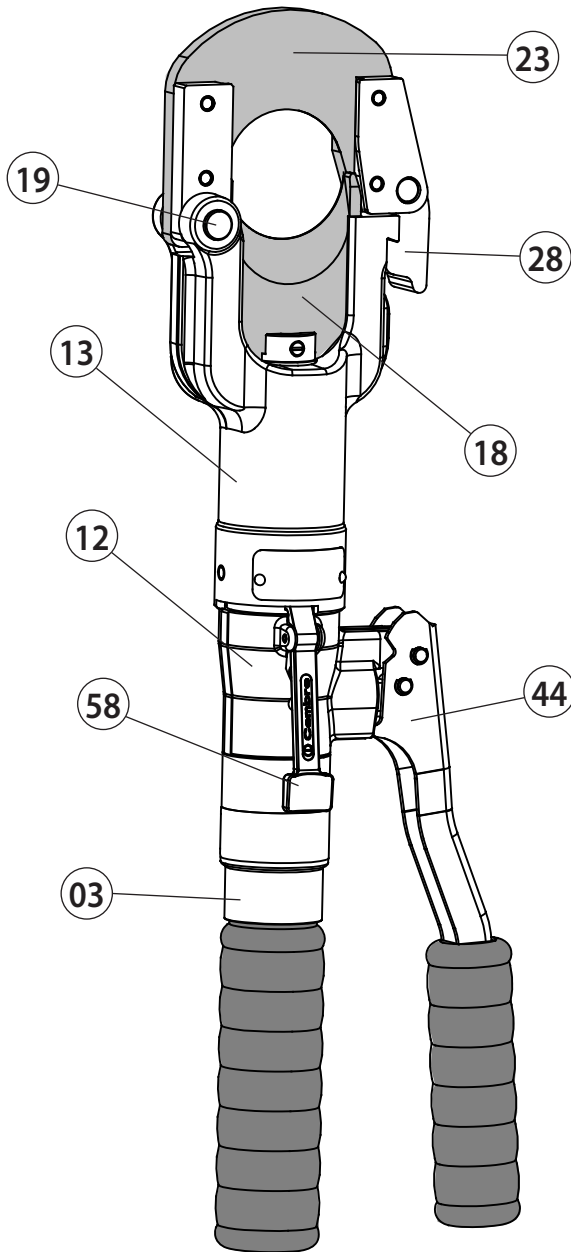


FIG. 1 OVERALL VIEW - VUE D'ENSEMBLE - GESAMTANSICHT - VISTA DEL CONJUNTO - VISTA D'ASSIEME

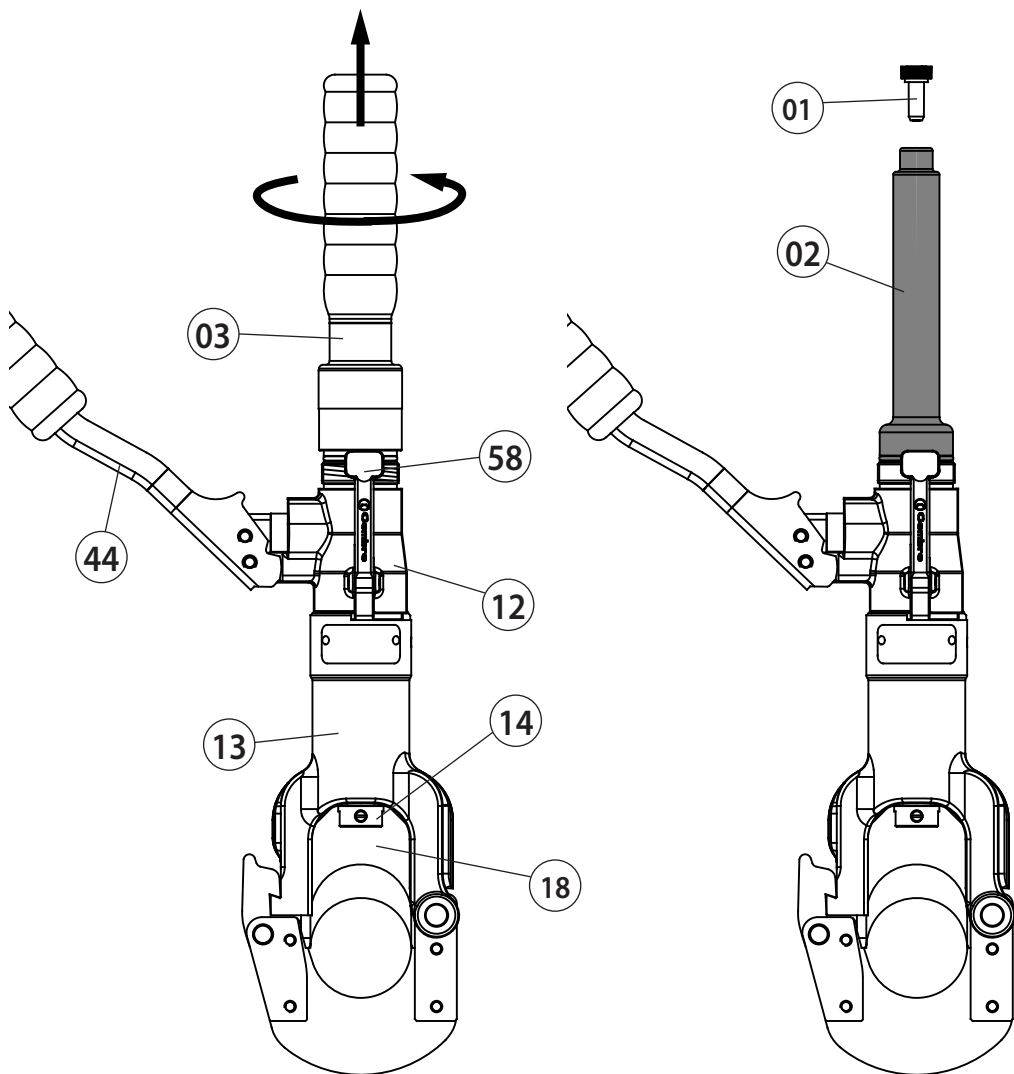


FIG. 2 TOOL POSITION FOR MAINTENANCE OPERATIONS
POSITION DE L'OUTIL POUR L'ENTRETIEN
WERKZEUG WARTUNGSPPOSITION
COLOCACION PARA LAS OPERACIONES DE MANTENIMIENTO
POSIZIONAMENTO PER LE OPERAZIONI DI MANUTENZIONE

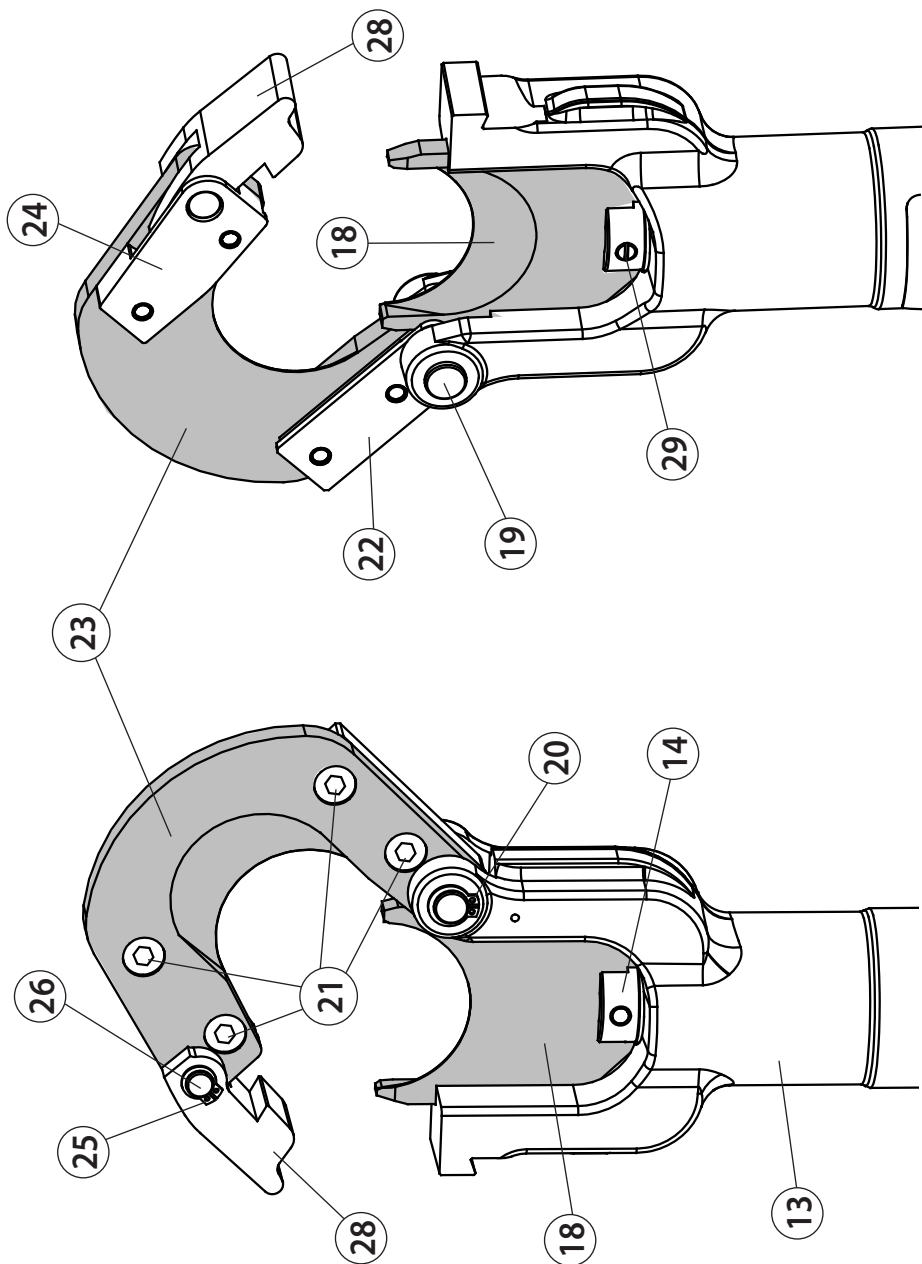


FIG. 3
BLADES REPLACEMENT - CHANGEMENT LAMES - SCHNEIDMESSERWECHSEL - CAMBIO DE LAS CUCHILLAS - CAMBIO DELLE LAME

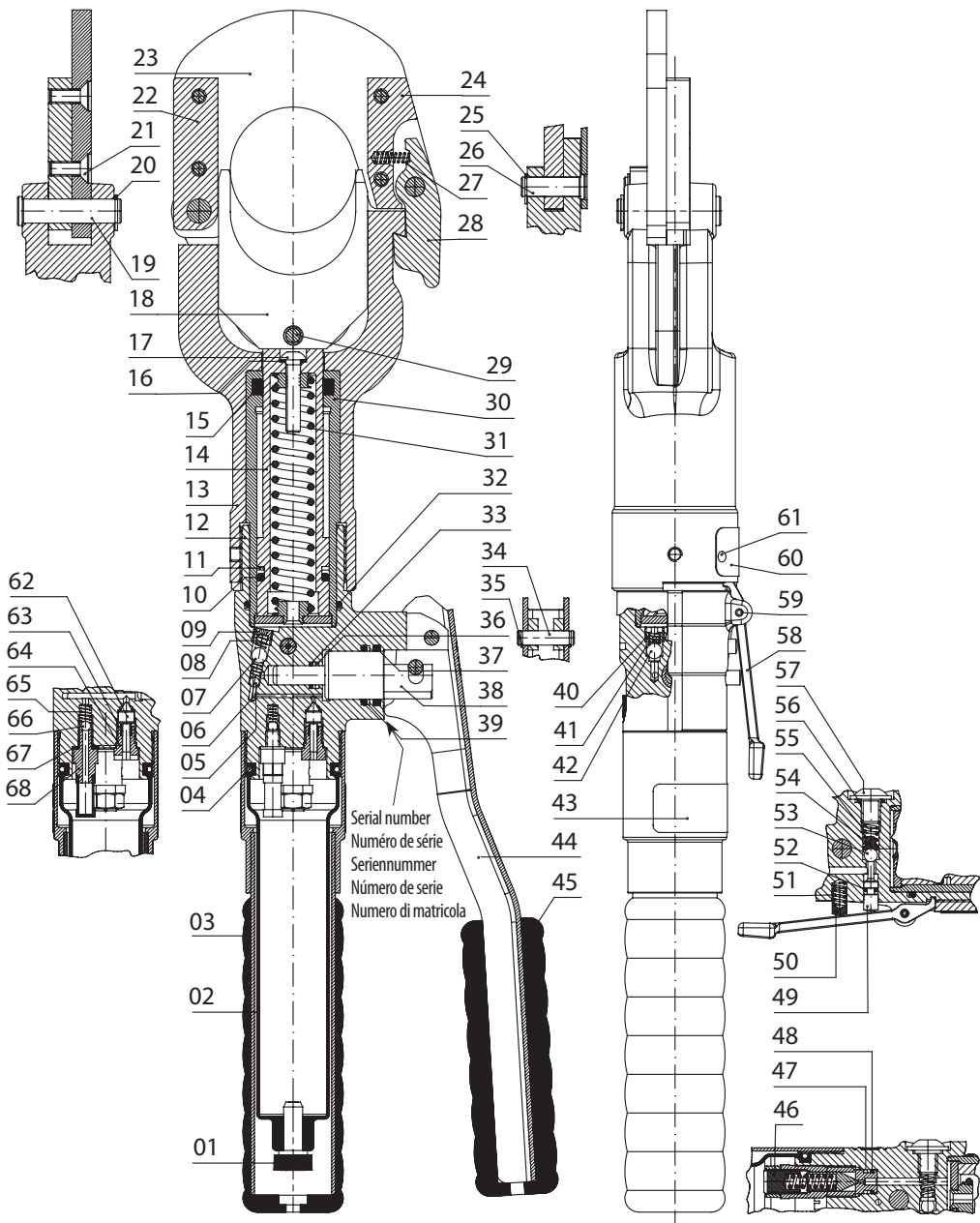


FIG. 4
LONGITUDINAL SECTION - COUPE LONGITUDINALE - SCHNITTZEICHNUNG - SECCION LONGI-
TUDINAL - SEZIONE LONGITUDINALE



Cembre S.p.A.
Via Serenissima, 9
25135 Brescia (Italia)
Telefono: 030 36921
Telefax: 030 3365766
E-mail: sales@cembre.com
www.cembre.com

Cembre Ltd.
Dunton Park
Kingsbury Road, Curdworth - Sutton Coldfield
West Midlands B76 9EB (UK)
Tel.: 01675 470440 - Fax: 01675 470220
E-mail: sales@cembre.co.uk
www.cembre.co.uk

Cembre S.a.r.l.
22 Avenue Ferdinand de Lesseps
91420 Morangis (France)
Tél.: 01 60 49 11 90 - Fax: 01 60 49 29 10
CS 92014 - 91423 Morangis Cédex
E-mail: info@cembre.fr
www.cembre.fr

Cembre España S.L.U.
Calle Verano 6 y 8
28850 Torrejón de Ardoz
Madrid (España)
Teléfono: 91 4852580 - Fax: 91 4852581
E-mail: comercial@cembre.es
www.cembre.es

Cembre GmbH
Heidemannstraße 166
80939 München (Deutschland)
Telefon: 089 3580676
Telefax: 089 3580677
E-mail: sales@cembre.de
www.cembre.de

IKUMA GmbH & Co. KG
Boschstraße 7
71384 Weinstadt (Deutschland)
Telefon: 07151 20536-60
Telefax: 07151 20536-80
E-mail: info@ikuma.de
www.ikuma.de

Cembre Inc.
Raritan Center Business Park
181 Fieldcrest Avenue
Edison, New Jersey 08837 (USA)
Tel.: (732) 225-7415 - Fax: (732) 225-7414
E-mail: sales.US@cembreinc.com
www.cembreinc.com

*This manual is the property of Cembre: any reproduction is forbidden without written permission.
Ce manuel est la propriété de Cembre: toute reproduction est interdite sauf autorisation écrite.
Diese Bedienungsanleitung ist Eigentum der Firma Cembre.
Ohne vorherige schriftliche Genehmigung darf die Bedienungsanleitung weder vollständig noch teilweise vervielfältigt werden.
Este manual es propiedad de Cembre. Toda reproducción está prohibida sin autorización escrita.
Questo manuale è di proprietà della Cembre: ogni riproduzione è vietata se non autorizzata per scritto.*

cod. 6261017