

**TWO SPEED HYDRAULIC FOOT PUMP
POMPE A PIED HYDRAULIQUE A DEUX VITESSES
HYDRAULISCHE DOPPELKOLBENFUSSPUMPE
BOMBA HIDRAULICA DE PIE DE DOBLE VELOCIDAD
POMPA OLEODINAMICA A PEDALE A DUE VELOCITÀ**

PO7000



ENGLISH
FRANÇAIS
DEUTSCH
ESPAÑOL
ITALIANO

OPERATION AND MAINTENANCE MANUAL	4
NOTICE D'UTILISATION ET ENTRETIEN	8
BEDIENUNGSANLEITUNG	12
MANUAL DE USO Y MANTENIMIENTO	16
MANUALE D'USO E MANUTENZIONE.....	20



**WARNING LABEL - ETIQUETTES SIGNALÉTIQUE - HINWEISSCHILDER -
ETIQUETA DE ATENCION - ETICHETTA AVVERTENZE**

- Before using the pump, carefully read the instructions in this manual.
- Avant d'utiliser cette pompe, lire attentivement les instructions de cette notice.
- Vor Inbetriebnahme unbedingt die Bedienungsanleitung durchlesen.
- Antes de utilizar la bomba, leer atentamente las instrucciones contenidas en este manual.
- Prima di utilizzare la pompa, leggere attentamente le istruzioni contenute in questo manuale.



TG 0359

WARNING
OIL PRESSURE MUST BE COMPLETELY
RELEASED WHEN TOOL IS NOT IN USE

ATTENTION
APRES USAGE RELACHER
COMPLETEMENT LA PRESSION

ACHTUNG
NACH DEM BETRIEB MUSS DER
ÖLDRUCK ABGELASSEN WERDEN

ATENCION
LA HERRAMIENTA DEBE PERMANENCER
DESPRESURIZADA SIEMPRE QUE NO SE UTILICE


ATTENZIONE
DOPO L'USO RILASCIARE COMPLETAMENTE
LA PRESSIONE DELL'OLIO

- Pump type
- Pompe type
- Pumpen Typ
- Bomba tipo
- Tipo di pompa

- Max oil pressure
- Pression max. d'huile
- Max. Arbeitsdruck
- Presión max aceite
- Pressione max olio

- Serial
- No.de série
- Seriennr.
- No.de serie
- N° Matricola

- Year
- Année
- Jahr
- Año
- Anno



Cembre

POMPA OLEODINAMICA A PEDALE A 2 VELOCITÀ
TWO SPEED HYDRAULIC FOOT PUMP

PO7000

PRESSIONE MAX OLIO
MAX OIL PRESSURE **700 bar (10,000 psi)**

MATRICOLA
SERIAL

Made in Italy



WARNINGS - AVERTISSEMENTS - WARNHINWEISE ADVERTENCIAS - AVVERTENZE

*Keep the pump and flexible hose away from naked flames and sources of heat above 70°C.
Before using the pump always check the integrity of the flexible hose and the quick couplers making sure there are no abrasions, cuts, deformations or swellings.
The factory fitted guards must be in place at each end of the flexible hose.
Do not touch the flexible hose when under pressure.
When using the pump, the flexible hose must be uncoiled and laid out straight.*

*Tenir la pompe et le flexible éloignés des flammes et des sources de chaleur supérieures à 70°C.
Avant d'utiliser la pompe, s'assurer du parfait état du flexible et des raccords rapides, assurez-vous qu'il n'y a pas d'abrasions, de coupures, de déformations ou de gonflements.
Les extrémités du flexible doivent être dotées des protections prévues.
Ne pas toucher le flexible quand il est sous pression.
Etendre complètement le flexible pendant l'utilisation de la pompe.*

*Halten Sie Pumpen und Schläuche fern von Flammen und Wärmequellen über 70° C.
Vor dem Einsatz der Pumpe immer überprüfen, ob der Hochdruckschlauch und die Schnellanschlüsse unversehrt sind und keine Abschürfungen, Einschnitte, Verformungen oder Beulen aufweisen.
Die Schnellkupplungen immer mit den Staubschutzkappen verschließen.
Der unter Druck stehende Schlauch darf nicht berührt werden.
Der Schlauch muss während der Benutzung der Pumpe komplett ausgerollt werden und flach liegen.*

*Mantener la bomba y la manguera flexible alejados de llamas y de fuentes de calor con temperatura superior a 70°C.
Antes de utilizar la bomba, comprobar siempre la integridad de la manguera flexible y de los acoplamientos rápidos, asegúrese de que no haya abrasiones, cortes, deformaciones o hinchazones.
Los extremos de la manguera flexible deben estar dotadas de las protecciones previstas.
No tocar la manguera flexible cuando se encuentra bajo presión.
Extender completamente la manguera flexible durante la utilización de la bomba.*

*Tenere la pompa ed il tubo flessibile lontani da fiamme libere e da fonti di calore superiori a 70°C.
Prima di utilizzare la pompa verificare sempre l'integrità del tubo flessibile e degli innesti rapidi, assicurarsi che non siano presenti abrasioni, tagli, deformazioni o rigonfiamenti.
Sulle estremità del tubo flessibile devono essere presenti le protezioni previste.
Non toccare il tubo flessibile quando questo è in pressione.
Stendere completamente il tubo flessibile durante l'utilizzo della pompa.*



Hydraulic pumps manufactured by **Cembre S.p.A.** are developed for use with crimping or cutting heads. According to this specific use, they do not need and are not equipped with an oil non-return safety system.

For this reason, use in applications different from those intended (for example with hydraulic jacks, lifting systems or similar) can be dangerous for the operator.

Cembre S.p.A. does not accept any liability arising from the use of its hydraulics pumps for applications different from those listed in its catalogues or other documentation.

Pumps in the PO 7000 range are supplied with a standard or non-conductive hose. Different hose lengths are available on request. A variety of hydraulic couplers are also available.

The following information is applicable to the standard **PO7000** pump and its variants.

1. GENERAL CHARACTERISTICS

- **Max operating pressure:** 700 bar (10,000 psi)
- **Dimensions:** length 680 mm (26.7 in.)
width 200 mm (7.9 in.)
height 163 mm (6.4 in.)
- **Weight** (flexible hose included): 9,8 kg (21.5 lbs)
- **High pressure flexible hose:** length 3 m (10 ft)
- **Oil reservoir capacity:** 1000 cm³ (61 cu. in.)
- **Recommended oil** (standard type pump): ENI ARNICA ISO 32 or
SHELL TELLUS S2 V 32 or equivalent
- **Recommended oil** (insulated type pump): TOTAL DIEKAN 1640
- **Two speed operation:** the first stage is low pressure for rapid approach, with automatic switching to the second, high pressure stage, for crimping or cutting.
- **Coupler:** the pump is supplied with a high pressure flexible hose fitted with an automatic, female, quick-coupler, suitable for connection to a **Cembre**, hydraulic crimping or cutting head (see Fig. 2).
- **Safety:** the pump is provided with max pressure valve; a special hydraulic gauge (MPC1) is available to purchase separately, to check the correct setting of the valve.

2. INSTRUCTIONS FOR USE

2.1) Operation (Ref. to Fig. 3)

- Place the pump on a flat surface, with the whole of the base resting on the ground. This will provide stability for the pump during operation.
- Before operating the pump, ensure that the coupler on the head is securely fitted to the coupler on the hose.
- Open the latch (11) to release the spring-loaded pedal (40) (see Fig 3a). Commence operation by pumping the pedal (9).
- Continue pumping (see Fig. 3b) until the crimping, cutting or punching operation is complete.



For crimping heads, it is recommended to continue pumping until the maximum pressure valve is activated and a "click" is heard.

- To release the oil pressure and return the head to the rest position, depress the pedal (31) until the ram fully retracts (see Fig. 3c).

2.2) Storage

After completion of the work store the pump in the steel case with the pressure fully released.

- Depress pedal (9) and lock in position with the latch (11).
- Fully release the oil pressure by depressing the pressure release pedal (31).
- Coil the hose, in wide loops around the pump.
- Place the pump in the plastic case.

3. WARNING

The pump is robust and requires very little daily maintenance.

Compliance with the following points, should help to maintain the optimum performance of the pump:

3.1) Accurate cleaning

Dust, sand and dirt are a danger for any hydraulic device.

Every day, after use, the tool must be cleaned with a clean cloth, taking care to remove any residue, especially close to pivots and moveable parts.

3.2) Storage (Ref. to Fig. 4)

When not in use, the tool should be stored and transported in the plastic case, to prevent damage.

Plastic case: **VAL-P21**; size: 820x430x290 mm (32.3x16.9x11.4 in.); weight: 6,7 Kg (14.8 lbs).

3.3) Flexible hose

The flexible hose is designed for high-pressure operation and should not be tightly bent, knotted, kinked or squashed.

Take care when storing the pump in the plastic case, the hose should be coiled in wide loops.



High pressure flexible hoses are subject to a natural ageing process which can result in a reduction in performance potentially affecting safety of the operator. As a result their life span is limited. In order to ensure safe use of their units, Cembre recommends replacing the hose within 10 years from the date printed on the fittings.



Before using the pump always check the integrity of the flexible hose and the quick couplers making sure there are no abrasions, cuts, deformations or swellings.

4. MAINTENANCE

Regular routine maintenance should be carried out as follows:

- Lubricate pivot pins (16) of the pedal (9) with drops of oil, to avoid seizure after intensive use.
- Check oil level in the reservoir (10) (at least every 6 months) and top up if necessary (ref. to point 4.1).
- Eliminate air bubbles or residues inside the hydraulic circuit (as described in point 4.2).

Non-routine maintenance may be:

- To replace the high pressure hose (refer to point 4.3).

5.1) Oil top up (Ref. to Fig. 5)

- Raise the end of the pump to help air expulsion and to ease filling the reservoir.
- Release the pedal (9) from the latch (11) to more easily reach the reservoir cap (14).
- Unscrew the reservoir cap and top up the oil level until the hole is reached.
- Replace the cap (14).

Always use clean recommended oil, see § 1.

Do not use old or recycled oil.

Do not use hydraulic brake fluid.

Pumps in the insulated version contain oil with a high insulating power, do not pollute it with other types of oil!



Ensure that disposal of used oil is in accordance with current legislation.

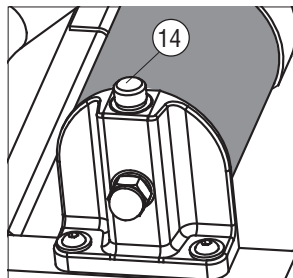


FIG. 6

4.2) Purge air bubbles or residues (Ref. to Fig. 7)

To purge air from the system proceed as follows:

- Keep the foot pump in a horizontal position at one metre above the connected head.
- Remove the reservoir cap (14).

- Operate the pedal (9) until dies or blades are almost closed.
- Release the oil pressure by pressing the pressure release pedal (31).
- Repeat this operation at least 10 times.
- Fit and retighten the reservoir cap (14).

To purge residues from the system proceed as follows:

- Keep the foot pump in a horizontal position.
- Disconnect the head from the unit.
- Operate the pedal (9) several times and at the same time keep the pressure release pedal (31) depressed.

This operation rapidly forces oil through the hydraulic circuits and removes any residues to the reservoir vent.

4.3 Replacement of the pressure hose (Ref. to Fig. 8)

- Hold the pump base (38) in a vice, keeping the hose above the level of the vice.
- Using a 19 mm flat spanner, unscrew the hose from the pump body, while holding the coiled hose.
- Carefully clean the thread of the pump body to remove any residual sealing materials.
- Restore the gasket (teflon tape) on the (male) thread of the new hose.
- Connect the new hose, tightening the relevant nut to the correct torque ratio: **50 Nm (37 lbf.ft)**.
- Eliminate air in the hose as follows: unlock the pedal from the latch.

Depress the ball of the female quick coupler fitted to the end of the hose and pump slowly several times, until the oil flows. Check the oil level and top up as point 4.1.

5. FAULT DIAGNOSIS

Symptom: foot pump builds up pressure, but the ram of the connected head doesn't advance.

Remedy: *make sure that the quick coupler between head and flexible hose is properly locked.*

Symptom: each action of the pedal makes the ram, of the connected head, move, but it retracts immediately after.

Remedy: *eliminate air bubbles and residues inside the hydraulic circuit as described in point 4.2.*

Symptom: dies or blades, of the connected head, do not close completely, and therefore compression, cutting or punching operation is not possible.

Remedy: check oil level and top up if necessary as described at point 4.1.

Symptom: the maximum pressure relief valve operates before the dies or the blades have fully completed the operation.

Remedy: *check the correct setting of the valve with the special gauge MPC1.*

2. INSTRUCTIONS D'UTILISATION

2.1) Fonctionnement (Voir Fig. 3)

- Positionner horizontalement la base de la pompe de façon à ce qu'elle reste stable pendant le travail.
- Relier la tête de sertissage ou de coupe au flexible à l'aide du raccord rapide (voir Fig. 2).
- Appuyer légèrement sur la pédale (9), décrocher le ressort de retenue (11) et lâcher la pédale (voir Fig. 3a); cette dernière, par l'action des ressorts de rappel (40), montera dans la position de travail.
- Actionner la pompe en appuyant plusieurs fois sur la pédale vers le bas (voir Fig. 3b) jusqu'à ce que la tête hydraulique connectée ait terminé son travail (matrices en butée dans le cas d'une tête de sertissage, coupe complète pour une tête coupe-câble).



Dans le cas d'une tête de sertissage, nous recommandons de pomper jusqu'au déclenchement de la valve de surpression.

- Pour obtenir l'ouverture des matrices ou le retour des lames de la tête hydraulique connectée, il suffira d'appuyer à fond sur la pédale de retour pression (31) (voir Fig. 3c).

2.2) Rangement

- Appuyer sur la pédale (9) vers le bas et la bloquer à l'aide du crochet de retenue (11).
- Appuyer sur la pédale de retour pression (31) pour annuler la pression de l'huile.
- Enrouler le flexible autour de la pompe.
- La ranger dans le coffret prévu à cet effet.

3. PRECAUTIONS

La pompe est robuste et ne nécessite aucune préoccupation ou entretien particulier.

Les recommandations qui suivent sont néanmoins souhaitables pour assurer une longévité optimum:

3.1) Nettoyage élémentaire

Veiller à protéger l'outil de la poussière, du sable et de la boue qui sont un danger à tout système hydraulique. Chaque jour après utilisation, la pompe doit être nettoyée à l'aide d'un chiffon propre, tout particulièrement aux endroits de pièces mobiles.

3.2) Rangement (Voir Fig. 4)

Il est de bonne règle de ranger la pompe dans son coffret en plastique, fermé, après usage, en protection des chocs et de la poussière.

Le coffret (type **VAL-P21**) a comme dimensions 820x430x290 mm (32.3x16.9x11.4 in.) et un poids de 6,7 kg (14.8 lbs).

3.3) Flexible

Ne jamais plier brusquement le flexible, le tordre ou le piétiner.

Le ranger dans le coffret en prenant soin de garder un rayon de courbure le plus large possible.



Les flexibles hydrauliques à haute pression sont soumis à un vieillissement naturel qui peut altérer leurs performances; En conséquence, leur durée de vie est limitée.

Afin de garantir la sécurité des opérateurs, Cembre recommande de remplacer le flexible dans les 10 ans suivant la date imprimée sur les raccords du flexible.



Avant d'utiliser la pompe, s'assurer du parfait état du flexible et des raccords rapides, assurez-vous qu'il n'y a pas d'abrasions, de coupures, de déformations ou de gonflements.

4. ENTRETIEN

Normalement, il suffit de:

- Lubrifier les goujons du levier pédale (16) avec quelques gouttes d'huile.
- Vérifier périodiquement (au moins tous les 6 mois) le niveau d'huile dans le réservoir (10) et, si nécessaire, en ajouter pour rétablir le niveau (voir § 4.1).
- Expulser les bulles d'air éventuelles ou enlever les impuretés présentes dans le circuit hydraulique (voir § 4.2).

Exceptionnellement, accomplir les opérations suivantes:

- Remplacer le flexible haute pression (voir § 4.3).
- Vérifier l'étalonnage de la valve de surpression.

4.1) Complément d'huile (Voir Fig. 5)

- Incliner la pompe; cette opération simple facilite l'évacuation de l'air et permet de mieux remplir le réservoir (10).
- Libérer la pédale (9) du ressort de retenue (11) de façon à rendre accessible le bouchon de remplissage de l'huile (14).
- Dévisser le bouchon et ajouter de l'huile jusqu'au niveau de l'orifice.
- Visser le bouchon (14) et le serrer à fond.

Utiliser exclusivement un type d'huile mentionné au § 1.

Ne jamais utiliser d'huile usagée ou recyclée.

Il est indispensable que l'huile soit neuve.

Les pompes en version isolée contiennent une huile de haute capacité isolante. Ne pas la contaminer avec d'autres types d'huile!



En cas de changement d'huile, l'huile usagée doit être éliminée conformément aux normes en vigueur.

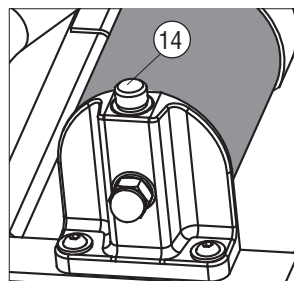


FIG. 6

4.2) Expulsion des bulles d'air ou des impuretés (Voir Fig. 7)

Pour expulser les bulles d'air:

- Maintenir la pompe en position horizontale environ 1 mètre plus haut que la tête.
- Enlever le bouchon (14).

- Actionner la pédale jusqu'à ce que les matrices (ou les lames) de la tête arrivent en butée.
- Evacuer la pression de l'huile en appuyant sur la pédale (31).
- Répéter les opérations ci-dessus au moins 10 fois pour assurer l'expulsion de toutes les bulles d'air du circuit hydraulique.
- Revisser le bouchon (14).

Pour enlever les impuretés éventuelles:

- Maintenir la pompe en position horizontale.
- Détacher la tête hydraulique reliée à la pompe.
- Actionner énergiquement la pédale (9) une dizaine de fois en appuyant en même temps sur la pédale de retour de la pression (31): cela permet de créer, au travers du circuit hydraulique, un flux d'huile énergétique qui enlève les impuretés éventuelles et qui empêchent le fonctionnement normal de la pompe

4.3) Remplacement du flexible haute pression (Voir Fig. 8)

- Maintenir le flexible tourné vers le haut; serrer la base (38) entre les mâchoires d'un étau de façon à bloquer la pompe.
- Tenir le flexible enroulé d'une main et de l'autre, dévisser le flexible du corps à l'aide d'une clé de 19.
- Nettoyer soigneusement le filet du corps en éliminant toute trace du vieux joint.
- Remettre le nouveau joint sur le filet mâle du nouveau flexible en utilisant du ruban en téflon.
- Visser le nouveau flexible sur le corps en appliquant le couple de serrage **50 Nm (37 lbf.ft)**.
- Eliminer l'air présent dans le flexible en agissant de la façon suivante:
libérer la pédale du crochet de retenue de la pédale et, tout en maintenant pressée la goupille conique de l'enclenchement rapide à l'aide d'un outil, pomper lentement jusqu'à ce que l'on voit sortir l'huile. En cas d'une sortie d'huile abondante, il faudra en ajouter pour rétablir le niveau (voir § 4.1).

5. FONCTIONNEMENT ANORMAL DE LA POMPE ET SOLUTIONS POSSIBLES

- | | |
|------------|--|
| Problème: | la pompe monte en pression mais le piston de la tête connectée n'avance pas. |
| Solution: | <i>assurez-vous que le raccord rapide entre la tête et le flexible est branché.</i> |
| Problème: | fonctionnement "par à-coups" des matrices (ou des lames) de la tête reliée à la pompe; chaque fois que l'on appuie sur la pédale, les matrices (ou les lames) avancent, mais ensuite, reculent d'autant. |
| Solutions: | <i>éliminer les impuretés qui entravent le fonctionnement des clapets de retenue (voir § 4.2).
Expulser les bulles d'air présentes dans le circuit hydraulique (voir § 4.2).</i> |
| Problème: | la course des matrices (ou des lames) de la tête reliée à la pompe est incomplète; même en insistant sur l'action de pompage, on ne parvient pas à la butée des matrices (ou à la coupe du câble). |
| Solution: | <i>vérifier le niveau d'huile et, si nécessaire, en ajouter (voir § 4.1).</i> |
| Problème: | la valve de surpression se déclenche avant même que les matrices n'arrivent à la butée ou que les lames effectuent la coupe. |
| Solution: | <i>vérifier l'étalonnage de la valve de surpression à l'aide du manomètre MPC1.</i> |



Die von **Cembre S.p.A.** hergestellten hydraulischen Pumpen sind für den Einsatz mit hydraulischen Schneid- und Pressköpfen entwickelt worden. Für diese Anwendungen ist ein absolut sicheres Druckhaltesystem nicht notwendig. Aus diesem Grund kann deren Einsatz für andere Anwendungen, als die für die sie bestimmt sind (z.B. die Versorgung von Hydraulikwinden, Hebeanlagen oder ähnliches), den Benutzer in Gefahr bringen.

Cembre S.p.A. enthält sich jeglicher Haftung für den Einsatz ihrer Hydraulikpumpen für andere Anwendungen, die nicht gemäß ihren eigenen Katalogen oder anderem Informationsmaterial beschrieben sind.

Die Pumpen der Serie 7000 können sowohl mit nicht isolierten Standard-Schläuchen als auch mit isolierten Schläuchen versehen werden; es stehen Schläuche mit unterschiedlichen Längen für verschiedene Zwecke und Schnellanschluss-Schläuchen zur Verfügung.

Die vorliegenden Anweisungen beziehen sich auf die Pumpe Typ **PO7000** in der Standard-ausführung; sie sind jedoch auch für andere Konfigurationen als gültig zu betrachten.

1. ALLGEMEINE EIGENSCHAFTEN

- **Max. Arbeitsdruck:**..... 700 bar (10,000 psi)
- **Abmasse:** Länge..... 680 mm (26.7 in.)
Breite 200 mm (7.9 in.)
Höhe 163 mm (6.4 in.)
- **Gewicht inklusive Schlauch:** 9,8 kg (21.5 lbs)
- **Länge des flexiblen Hochdruckschlauches:**..... 3 m (10 ft)
- **Tankvolumen:**..... 1000 cm³ (61 cu. in.)
- **Hydrauliköl (Standard Pumpen):**..... ENI ARNICA ISO 32 oder
SHELL TELLUS S2 V 32 oder ähnlich
- **Hydrauliköl (Isolierte Pumpen):**..... TOTAL DIEKAN 1640
- **Doppelkolbenhydraulik:** 1. Stufe: Eilvorschub
2. Stufe: langsamer Druckaufbau zum Arbeiten, Umschaltung der Stufen erfolgt automatisch.
- **Hydraulikkupplung:** Die Pumpe wird mit einem 3 m Hydraulik-Hochdruckschlauch geliefert, die über eine Kupplung mit jedem Press- und Schneidwerkzeug von **Cembre** verbunden werden kann (siehe Bild 2).
- **Sicherheit:** Die Pumpe ist mit einem Überdruckventil ausgestattet.
Der Arbeitsdruck kann mit dem Messgerät MPC1, das auf Anfrage lieferbar ist, gemessen werden.

2. BEDIENUNGSHINWEISE

2.1) Bedienung

- Pumpe auf eine Fläche stellen, so dass eine sichere Arbeitsposition während des Pumpvorganges gewährleistet ist.
- Vor dem Pumpbeginn den korrekten Sitz der Schnellkupplungen kontrollieren (siehe Bild 2).
- Halterung (11) öffnen und das Pedal (9) (siehe Bild 3a) geht durch die Federn (40) automatisch in die Arbeitsstellung. Bei Betätigung des Pedals mit dem Fuss erfolgt der Druckaufbau.
- Der Pumpvorgang (siehe Bild 3b) muss bis zum selbsttätigen Abschalten der Pumpe durchgeführt werden. (Die Presseinsätze im Presskopf sind vollständig geschlossen; das Kabel im Schneidkopf ist durchgeschnitten oder ähnlich).



Während des Pressvorganges muss bis zum Erreichen des Maximaldruckes gepumpt werden. Ein leichter "Klick" ist zu hören.

- Um den aufgebauten Druck in der Pumpe abzulassen (und dadurch auch das Werkzeug in die Grundposition zu versetzen), muss das Druckablasspedal (31) betätigt werden, bis der Kolben zurückgefahren ist (Siehe Bild 3c).

2.2) Lagerung

- Pedal (9) nach unten drücken und mit der Halterung (11) befestigen.
- Öldruck komplett ablassen (Pedal (31) betätigen).
- Schlauch in Ovalform um die Pumpe legen.
- In dieser Stellung kann die Pumpe im Kunststoffkoffer gelagert werden.

3. HINWEISE

Die hydraulische Fusspumpe ist robust und benötigt keine spezielle Pflege oder Instandhaltung. Zur Erhaltung der Garantieansprüche beachten Sie folgende Hinweise:

3.1) Pflege

Die hydraulische Pumpe sollte vor starker Verschmutzung geschützt werden, da diese für ein hydraulisches System gefährlich ist.

Dazu sollte die Staubschutzkappe bei Transport und Lagerung auf die Kupplung aufgesteckt werden. Nach der Arbeit reinigen Sie das Werkzeug mit einem Tuch vom Schmutz und Staub, besonders die beweglichen Teile.

3.2) Lagerung (siehe Bild 4)

Wenn das Werkzeug nicht benötigt wird, sollte es in dem Kunststoffkoffer gelagert werden und ist somit gegen Beschädigungen wie Stoss und Staub geschützt.

Die Kunststoffkoffer (Typ **VAL-P21**) hat die Abmasse 820x430x290 mm (32.3x16.9x11.4 in.) und ein Gewicht von 6,7 Kg (14.8 lbs).

3.3) Hydraulikschlauch

Der Hydraulikschlauch ist für einen hohen Arbeitsdruck ausgelegt und sollte während des Arbeitsvorganges nicht geknickt oder gekrümmt werden.

Bei Lagerung der Pumpe muss der Schlauch in der Kunststoffkoffer um die Pumpe ohne Krümmungen gelegt werden.



Grundsätzlich unterliegen alle Schlauchleitungen auch bei sachgemäßer Lagerung und zulässiger Beanspruchung während des Einsatzes einer natürlichen Alterung. Durch die Alterung wird die Leistungsfähigkeit der Schlauchleitung verringert und somit ist die Lebensdauer begrenzt. Um dem Bediener den sicheren Einsatz seiner Geräte zu gewährleisten, empfiehlt Cembre den Schlauch innerhalb von 10 Jahren nach der Herstellung der Schlauchleitung zu wechseln. Das Datum der Fertigstellung der Schlauchleitung befindet sich auf den Anschlusssteilen.



Vordem Einsatz der Pumpe immer überprüfen, ob der Hochdruckschlauch und die Schnellanschlüsse unversehrt sind und keine Abschürfungen, Einschnitte, Verformungen oder Beulen aufweisen.

4. WARTUNG

Der Wartungsumfang ist bei der hydraulischen Fusspumpe sehr gering:

- Der Pedalbolzen (16) vom Pedal (9) ist gelegentlich mit einigen Tropfen Öl zu versehen, um ein Festfahren nach intensiver Benutzung zu vermeiden.
- Aller 6 Monate den Ölstand im Öltank (10) kontrollieren und bei Bedarf nachfüllen (siehe Beschreibung Pkt. 4.1).
- Entlüften des Hydrauliksystems (siehe Pkt. 4.2).
- Bei Bedarf wechseln des Hochdruckschlauches (siehe Pkt. 4.3).

4.1) Öl nachfüllen (siehe Bild 5)

- Pumpe in Position bringen, so dass sich die Luft am Einfüllstutzen sammelt und das Öl gut eingefüllt werden kann.
- Halterung (11) öffnen und das Pedal (9) bewegen, bis die Öltankverschlusskappe (14) gut erreichbar ist.
- Öltankverschlusskappe entfernen und Öl auffüllen, bis das Limit erreicht ist.
- Öltank mit der Öltankverschlusskappe (14) verschliessen. Die Pumpe ist wieder einsatzbereit.

Zum Nachfüllen immer das unter Pkt. 1 angegebene Öl benutzen. Niemals mit gebrauchtem oder altem Öl auffüllen.

Das Öl muss sauber sein.

Isolierte Pumpen enthalten Öl mit besonderen Isoliereigenschaften, die den höchsten Anforderungen entsprechen. Deshalb darf dieses Öl nicht mit anderen Ölen gemischt werden.



Bei einem Ölwechsel sind unbedingt die vorgeschriebenen Normen zur Entsorgung von Altöl zu beachten.

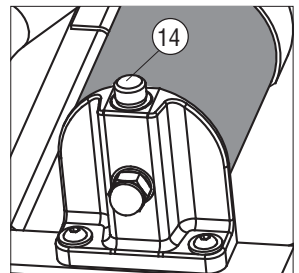


FIG. 6

4.2) Entfernen von Luftblasen und Rückständen (siehe Bild 7)

Entlüften:

- Fusspumpe auf einer ebenen Fläche ungefähr einen Meter oberhalb vom Press- oder Schneidkopf entfernt aufstellen.
- Öltankverschlusskappe (14) entfernen.

- Pedal betätigen bis die Presseinsätze oder die Schneidmesser geschlossen sind.
- Durch Betätigen des Ölablasspedals (31) wird der Öldruck abgebaut.
- Vorgang nach 10 Minuten wiederholen.
- Öltank mit der Öltankverschlusskappe (14) verschliessen.

Rückstände entfernen:

- Fusspumpe auf einer ebenen Fläche abstellen.
- Press- oder Schneidkopf von der Pumpe abkuppeln.
- Kurzzeitig und mit Kraft das Pedal (9) betätigen, um einen kompletten Kolbenhub zu erreichen.
- Inzwischen das Druckablasspedal (31) betätigen.

Diese Vorgänge ermöglichen einen guten Öldurchfluss im Pumpensystem und schliessen Gefahren für die Funktion der Pumpe aus.

4.3) Wechseln des Hochdruckschlauches an der Fusspumpe (Siehe Bild 8)

- Grundgestell (38) mit der Pumpe in einen Schraubstock so einspannen, dass der Schlauch nach oben zeigt.
- Mit einem 19-er Maulschlüssel den Nippel vom Grundkörper lösen.
- Grundkörper vom alten Dichtungsband mit einem Reinigungsmittel reinigen.
- Den neuen Hochdruckschlauch mit Dichtungsband (Teflonband) umwickeln.
- Den neuen Schlauch in den Grundkörper einschrauben mit einem Anzugsmoment **50 Nm (37 lbf.ft)**
- Schlauch in folgender Reihenfolge entlüften: Halterung vom Pedal lösen.
Während die Kugel der Schnellverschussskupplung am Schlauchende gedrückt wird, muss kurzzeitig ein wenig gepumpt werden, bis Öl austritt (Sollte der Ölausfluss auffallend sein, ist es nötig einen Ölwechsel entspr. Pkt. 4.1 vorzunehmen).

5. HINWEISE ZUR FEHLERBEHEBUNG

- | | |
|-----------------|---|
| Fehler: | Die Fusspumpe baut Druck auf, aber der Kolben des Werkzeuges fährt nicht vor. |
| Ursache: | <i>Kontrollieren Sie den korrekten Sitz der Anschlüssen zwischen Werkzeug und Hochdruckschlauch.</i> |
| | |
| Fehler: | Die Fusspumpe baut Druck auf, aber der Kolben am Press- oder Schneidkopf fährt nicht vor. |
| Ursache: | <i>Kupplungen auf ihren korrekten Sitz und den Schlauch auf Beschädigungen kontrollieren.</i> |
| | |
| Fehler: | Jede Pedalbewegung bewirkt eine Bewegung des Kolbens am Werkzeug, aber er fährt sofort wieder zurück. |
| Ursache: | <i>System entlüften bzw. mögliche Rückstände entfernen siehe Pkt. 4.2.</i> |
| | |
| Fehler: | Presseinsätze bzw. Schneidmesser des angeschlossenen Kopfes schliessen nicht korrekt und demzufolge ist der Schnitt bzw. die Verpressung nicht korrekt. |
| Ursache: | <i>Ölstand kontrollieren und evtl. Öl nachfüllen siehe Pkt. 4.1.</i> |
| | |
| Fehler: | Der maximale Pressdruck wird erreicht, bevor die Presseinsätze bzw die Schneidmesser die vorgeschriebene Operation ausführen können. |
| Ursache: | <i>Um den maximalen Druck zu kontrollieren ist es notwendig die Pumpe zu Cembre oder dem nächstgelegenen CembreHändler zu bringen.</i> |



Las bombas hidráulicas fabricadas por Cembre S.p.A. han sido desarrolladas para ser usadas con cabezas de compresión y de corte. En función de su uso específico no necesitan, y por eso no están equipadas con un sistema de seguridad antirretorno de aceite. Por esta razón su empleo en cualquier aplicación diferente de aquellas a la que están destinadas, por ejemplo alimentación de cilindros hidráulicos, de sistemas de levantamiento o similares, puede exponer el operario a situaciones peligrosas. Cembre S.p.A. no acepta ninguna responsabilidad derivada del empleo de sus bombas oleodinámicas en aplicaciones que no sean aquellas indicadas en sus catálogos u otro material informativo.

Las bombas de la serie 7000 pueden ser equipadas con mangueras flexibles estándar o con mangueras aisladas; están previstas longitudes de manguera diferentes para aplicaciones especiales así como diferentes tipos de acoplamiento rápido.

Las presentes instrucciones se refieren a la bomba de tipo PO7000 en la configuración estándar; sin embargo, deben considerarse válidas para todas las otras configuraciones posibles.

1. CARACTERÍSTICAS GENERALES

- Presión máxima de trabajo:..... 700 bar (10,000 psi)
- Dimensiones: longitud..... 680 mm (26.7 in.)
anchura..... 200 mm (7.9 in.)
altura..... 163 mm (6.4 in.)
- Peso (con manguera flexible):..... 9,8 kg (21.5 lbs)
- Manguera flexible alta presión: longitud..... 3 m (10 ft)
- Capacidad del depósito de aceite:..... 1000 cm³ (61 cu. in.)
- Aceite recomendado (bomba en versión estándar):..... ENI ARNICA ISO 32 o bien
SHELL TELLUS S2 V 32 o equivalentes
- Aceite recomendado (bomba en versión aislada):..... TOTAL DIEKAN 1640
- Dos velocidades de avance: la primera alta, de acercamiento, la segunda baja, de trabajo. El paso de una a otra es automático.
- Acoplamiento: la bomba se suministra equipada con una manguera flexible para alta presión equipada con acoplamiento rápido hembra, y puede ser conectada a cabezas hidráulicas de compresión o de corte fabricadas por Cembre (véase Fig. 2).
- Seguridad: la bomba esta provista de una válvula de seguridad con la que la presión correcta es verificable mediante el instrumento adecuado MPC1 disponible mediante pedido.

2. INSTRUCCIONES DE USO

2.1) Funcionamiento

- Colocar horizontalmente la base de la bomba de manera que ésta se mantenga estable al accionarla.
- Acoplar la cabeza de compresión o de corte a la manguera flexible utilizando el acoplamiento rápido (véase Fig. 2).
- Apretar ligeramente el pedal (9), soltar el muelle de enganche (11) y soltar el pedal (véase Fig. 3a); éste, bajo la acción de los muelles de retorno del pedal (40) subirá hacia la posición de trabajo.
- Accionar la bomba pisando repetidamente el pedal hacia abajo (véase Fig. 3b) con un pie, hasta que la cabeza hidráulica conectada haya terminado su trabajo (matrices a tope en el caso de una cabeza de compresión; corte completo en el caso de una cabeza cortadora).



En el caso de una cabeza de compresión, aconsejamos siempre bombear hasta que se accione la válvula de sobrepresión de la cual se notará el desenganche.

- Para obtener la apertura de las matrices o el retorno de las cuchillas de la cabeza hidráulica acoplada, bastará apretar a fondo el pedal de retorno de la presión (31) (véase Fig. 3c).

2.2) Puesta en reposo

- Apretar el pedal (9) hacia abajo y bloquearlo mediante el muelle de enganche (11) del pedal.
- Pisar el pedal de retorno de la presión (31) para anular la presión del aceite.
- Enrollar la manguera flexible alrededor de la bomba.
- Guardarla en su caja de plástico.

3. ADVERTENCIAS

La bomba es robusta y no requiere cuidados especiales para obtener un funcionamiento correcto, bastará observar algunas precauciones sencillas:

3.1) Limpieza adecuada

Tenga presente que el polvo, la arena y la suciedad en general, representan un peligro para toda herramienta hidráulica. Tras cada día de uso, se debe limpiar la bomba con un paño limpio, teniendo cuidado de eliminar la suciedad depositada, especialmente junto a las partes móviles.

3.2) Almacenamiento (Ref. a Fig. 4)

Para proteger la bomba de golpes accidentales y del polvo cuando no se va a utilizar, es conveniente guardarla en su caja de plástico de cierre hermético.

Caja (mod. VAL-P21) de dimensiones 820x430x290 mm (32.3x16.9x11.4 in.) y peso 6,7 kg (14.8 lbs).

3.3) Manguera flexible

No doblar nunca bruscamente la manguera flexible, no torcerlo ni pisarlo.

Guardarla en la caja teniendo cuidado de mantener el radio de curvatura más amplio posible.



Las mangueras hidráulicas de alta presión están sujetas a un envejecimiento natural que puede reducir su rendimiento; como resultado su vida útil es limitada.

Con el fin de garantizar a los operarios el uso seguro de sus unidades, Cembre recomienda reemplazar la manguera en un plazo de 10 años a partir de la fecha impresa sobre los em palmes de la manguera.



Antes de utilizar la bomba, comprobar siempre la integridad de la manguera flexible y de los acoplamientos rápidos, asegúrese de que no haya abrasiones, cortes, deformaciones o hinchazones.

4. MANTENIMIENTO

Limitarse normalmente a:

- Lubricar con algunas gotas de aceite los pernos palanca pedal (16).
- Controlar periódicamente (al menos cada 6 meses) el nivel de aceite en el depósito (10) y en caso de necesidad añadir aceite (véase punto 4.1).
- Expulsar las eventuales burbujas de aire o eliminar las impurezas presentes en el circuito hidráulico (véase punto 4.2).

En casos excepcionales se deberán llevar a cabo las operaciones siguientes:

- Cambiar la manguera de alta presión (véase punto 4.3).
- Verificar el ajuste de la válvula de seguridad.

4.1) Rellenado de aceite (Ref. a Fig. 5)

- Colocar la bomba en posición inclinada; esta sencilla operación facilita la salida del aire y permite llenar mejor el depósito (10).
- Soltar el pedal (9) del muelle de enganche (11), permitiendo el acceso al tapón de carga (14).
- Desenroscar el tapón e introducir aceite hasta el nivel del agujero.
- Enroscar el tapón (14) y apretarlo a fondo.

Use exclusivamente uno de los tipos de aceite recomendados en el Epig. 1.

No use nunca aceite usado. Debe ser aceite limpio.

Las bombas en versión aislada contienen aceite con altas características aislantes, ¡no contaminarlas con aceites de otro tipo!



En caso de un eventual cambio de aceite, deposite el aceite usado, respetando escrupulosamente la legislación específica respecto a la materia.

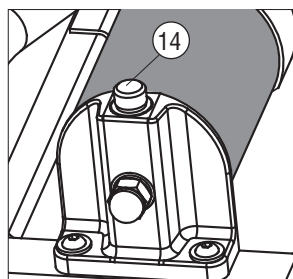


FIG. 6

4.2) Eliminación de las burbujas de aire y de las impurezas (Ref. a Fig. 7)

Para expulsar las burbujas de aire:

- Mantener la bomba en posición horizontal 1 m aproximadamente más alta que la cabeza.
- Quitar el tapón (14).

- Accionar el pedal hasta que las matrices (o en su caso las cuchillas) de la cabeza lleguen casi al tope de su recorrido.
- Apretar el pedal (31) para evacuar la presión del aceite.
- Repetir las operaciones indicadas al menos 10 veces para garantizar que se expulsen todas las burbujas de aire del circuito hidráulico.
- Volver a enroscar el tapón (14).

Para eliminar eventuales impurezas:

- Mantener la bomba en posición horizontal.
- Separar la cabeza hidráulica acoplada a la bomba.
- Accionar enérgicamente el pedal (9) unas diez veces, manteniendo apretado al mismo tiempo el pedal de retorno de la presión (31). De esta manera, se crea a través del circuito hidráulico un flujo de aceite enérgico que elimina las eventuales impurezas que impiden el funcionamiento correcto de la bomba.

4.3) Para cambiar la manguera flexible de alta presión (Ref. a Fig. 8)

- Poner la manguera flexible girado hacia arriba; apretar la base (38) entre las mordazas de un tornillo de banco, bloqueando así la bomba.
- Sujetar con una mano la manguera enrollada, y con la otra, utilizando una llave fija de 19, desenroscar la manguera del cuerpo de la bomba.
- Limpiar cuidadosamente la rosca del cuerpo, quitando cualquier rastro de la junta vieja.
- Realizar una nueva junta sobre la rosca macho de la nueva manguera utilizando cinta de teflón.
- Enroscar la nueva manguera sobre el cuerpo, apretando con un par de torsión **50 Nm (37 lbf.ft)**.
- Evacuar el aire presente en la manguera procediendo de la manera siguiente:
soltar el pedal del muelle de enganche pedal, manteniendo apretada con una herramienta la clavija cónica del acoplamiento rápido, bombear lentamente hasta que se vea salir el aceite. Si se produce una salida importante de aceite, será necesario añadir para restablecer el nivel (véase punto 4.1).

5. FUNCIONAMIENTO ANÓMALO DE LA BOMBA Y SOLUCIONES POSIBLES

Problema:	la bomba bombea aceite pero el piston de la cabeza conectada no avanza.
Solución:	<i>asegúrese de que el acoplamiento rapido entre la cabeza y la manguera flexible estén apropiadamente cerrados.</i>
Problema:	funcionamiento "por impulsos" de las matrices (o en su caso de las cuchillas) de la cabeza conectada a la bomba, es decir que las matrices (o en su caso las cuchillas) avanzan a cada presión del pedal de la bomba, pero este fenómeno es seguido por el correspondiente retrceso.
Soluciones:	<i>eliminar las eventuales impurezas que comprometen el funcionamiento correcto de las válvulas de retención (véase punto 4.2). Expulsar las burbujas de aire presentes en el circuito hidráulico (véase punto 4.2).</i>
Problema:	la carrera de las matrices (o en su caso de las cuchillas) de la cabeza acoplada a la bomba es incompleta; incluso insistiendo en la acción de bombeo no se consigue que las matrices lleguen a tope (o el cable sea cortado).
Solución:	<i>verificar el nivel de aceite y en su caso añadir para restablecer el nivel (véase punto 4.1).</i>
Problema:	la válvula de seguridad se acciona antes de que las matrices lleguen al tope o que las cuchillas efectúen el corte.
Solución:	<i>comprobar el ajuste de la válvula de seguridad con el instrumento MPC1.</i>



Le pompe oleodinamiche prodotte da Cembre S.p.A. sono state sviluppate per essere usate con teste da compressione e da taglio. In funzione del loro impiego specifico non necessitano, e quindi non sono dotate, di un sistema sicuro di antiritorno dell'olio.

Per questa ragione il loro uso in qualsiasi applicazione diversa da quelle a cui sono destinate (ad esempio alimentazione di martinetti idraulici, di sistemi di sollevamento o similari), può esporre l'operatore a pericolo.

Cembre S.p.A. non accetta alcuna responsabilità derivante dall'uso delle sue pompe oleodinamiche in applicazioni che non siano quelle indicate sui propri cataloghi o altro materiale informativo.

Le pompe della serie 7000 possono essere equipaggiate con tubi flessibili standard non isolati o con tubi isolati; sono previste lunghezze di tubo diverse per applicazioni particolari ed anche differenti tipologie di innesto rapido.

Le presenti istruzioni sono riferite alla pompa tipo **PO7000** in configurazione standard; devono però essere ritenute valide anche per tutte le altre possibili configurazioni.

1. CARATTERISTICHE GENERALI

- **Pressione massima di esercizio:**..... 700 bar (10,000 psi)
- **Dimensioni:** lunghezza..... 680 mm (26.7 in.)
 larghezza 200 mm (7.9 in.)
 altezza 163 mm (6.4 in.)
- **Peso** (completa di tubo flessibile):..... 9,8 kg (21.5 lbs)
- **Tubo flessibile alta pressione:** lunghezza..... 3 m (10 ft)
- **Capacità serbatoio:**..... 1000 cm³ (61 cu. in.)
- **Olio consigliato** (pompa in versione standard):..... **ENI ARNICA ISO 32** oppure
SHELL TELLUS S2 V 32 o equivalenti
- **Olio consigliato** (pompa in versione isolata):..... **TOTAL DIEKAN 1640**
- **Due velocità di avanzamento:** la prima alta, di avvicinamento, la seconda bassa, di lavoro. Il passaggio dall'una all'altra è automatico.
- **Innesto:** la pompa è fornita completa di tubo flessibile per alta pressione provvisto di innesto rapido femmina con bloccaggio automatico e può essere connessa a teste oleodinamiche per compressione, taglio ecc. di costruzione **Cembre** (vedi Fig. 2).
- **Sicurezza:** la pompa è munita di valvola di massima pressione la cui corretta taratura è verificabile mediante l'apposito strumento MPC1 fornibile a richiesta.

2. ISTRUZIONI PER L'USO

2.1) Funzionamento (Rif. a Fig. 3)

- Posizionare in piano il basamento della pompa in modo che questa sia stabile durante l'azionamento.
- Allacciare la testa oleodinamica al tubo flessibile mediante l'innesto rapido (vedi Fig. 2).
- Premere leggermente il pedale (9), sganciare la molla aggancio (11) e liberare il pedale (vedi Fig. 3a); questo, richiamato dalle molle richiamo pedale (40) salirà in alto in posizione di lavoro.
- Azionare la pompa spingendo ripetutamente, con un piede, il pedale verso il basso (vedi Fig. 3b) sino al completamento del lavoro della testa oleodinamica allacciata (matrici in battuta nel caso di testa per compressione, completo taglio nel caso di testa tranciavivi).



Nel caso di testa per compressione consigliamo comunque di pompare fino all'intervento della valvola di massima pressione della quale si avvertirà lo scatto.

- Per ottenere il ritorno del pistone della testa oleodinamica collegata, basterà premere a fondo il pedale ritorno pressione (31) (vedi Fig. 3c).

2.2) Messa a riposo

- Spingere il pedale (9) verso il basso e bloccarlo mediante la molla aggancio pedale (11).
- Premere il pedale ritorno pressione (31) per annullare la pressione dell'olio.
- Avvolgere il tubo flessibile attorno alla pompa.
- Riporla infine, nell'apposita custodia.

3. AVVERTENZE

La pompa è robusta e non richiede attenzioni particolari; per ottenere un corretto funzionamento basterà osservare alcune semplici precauzioni:

3.1) Accurata pulizia

Tenere presente che la polvere, la sabbia e lo sporco rappresentano un pericolo per ogni apparecchiatura oleodinamica. Dopo ogni giorno d'uso si deve ripulire la pompa con uno straccio pulito, avendo cura di eliminare lo sporco depositatosi su di essa, specialmente vicino alle parti mobili.

3.2) Custodia (Rif. a Fig. 4)

Per proteggere la pompa da urti accidentali e dalla polvere, quando non viene utilizzata, è bene custodirla nell'apposita valigetta in materiale plastico accuratamente chiusa.

Questa valigetta (tipo **VAL-P21**) ha dimensioni 820x430x290 mm (32.3x16.9x11.4 in.) e pesa 6,7 kg (14.8 lbs).

3.3) Tubo flessibile

Il tubo flessibile non deve essere mai piegato bruscamente, annodato o calpestato. Va riposto nella valigetta avendo cura di fargli compiere il più largo raggio di curvatura possibile.



I tubi flessibili per alta pressione sono soggetti a naturale invecchiamento che ne può ridurre le prestazioni; di conseguenza la loro durata di vita è limitata.

Al fine di garantire agli operatori un uso sicuro delle proprie unità, Cembre raccomanda di effettuare la sostituzione del tubo flessibile entro 10 anni dalla data impressa sui raccordi del tubo stesso.



Prima di utilizzare la pompa verificare sempre l'integrità del tubo flessibile e degli innestirapidi, assicurarsi che non siano presenti abrasioni, tagli, deformazioni o rigonfiamenti.

4. MANUTENZIONE

Normalmente limitarsi a:

- Lubrificare, con poche gocce d'olio, i perni leva pedale (16).
- Controllare periodicamente (almeno ogni 6 mesi) il livello dell'olio nel serbatoio (10) e, se necessario, provvedere al suo ripristino (vedi § 4.1).
- Eliminare le eventuali bolle d'aria o rimuovere le impurità presenti nel circuito oleodinamico (vedi § 4.2).

Eccezionalmente si dovrà intervenire per:

- Sostituire il tubo flessibile ad alta pressione (vedi § 4.3).
- Controllare la taratura della valvola di massima pressione.

4.1) Rabbocco dell'olio (Rif. a Fig. 5)

- Mettere la pompa in posizione inclinata; questa semplice operazione facilita la fuoriuscita dell'aria e permette di ottenere un migliore riempimento del serbatoio (10).
- Liberare il pedale (9) dalla molla di aggancio (11) rendendo accessibile il tappo (14).
- Svitare il tappo e procedere al rabbocco dell'olio fino al livello del foro stesso.
- Avvitare il tappo (14) e serrarlo a fondo.

Usare esclusivamente olio del tipo consigliato al § 1.

Mai usare olio rigenerato o usato.

È necessario che l'olio sia pulito.

Le pompe in versione isolata contengono olio con elevate caratteristiche isolanti, non inquinarlo con olii di altro tipo!



In occasione di eventuali sostituzioni dell'olio, smaltire l'olio esausto attenendosi scrupolosamente alla legislazione specifica in materia.

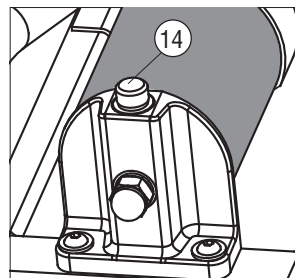


FIG. 6

4.2) Eliminazione delle bolle d'aria o di impurità (Rif. a Fig. 7)

Per espellere le bolle d'aria:

- Tenere la pompa in posizione orizzontale ad una altezza di circa 1 m superiore a quella della testa.
- Togliere il tappo (14).

- Azionare il pedale sino a portare quasi in fine corsa le matrici (o le lame) della testa.
- Scaricare la pressione dell'olio premendo il pedale ritorno pressione (31).
- Ripetere per almeno 10 volte le suddette operazioni per garantire che tutte le bolle d'aria vengano espulse dal circuito oleodinamico.
- Riavvitare il tappo (14).

Per rimuovere eventuali impurità:

- Tenere la pompa in posizione orizzontale.
- Staccare la testa oleodinamica allacciata alla pompa.
- Azionare energicamente per una decina di volte il pedale (9) tenendo contemporaneamente premuto il pedale (31): in questo modo si crea un energico flusso d'olio attraverso il circuito oleodinamico che rimuove le eventuali impurità che ostacolano il corretto funzionamento della pompa.

4.3) Sostituzione del tubo flessibile alta pressione (Rif. a Fig. 8)

- Tenendo il tubo flessibile rivolto in alto, serrare il basamento (38) tra le ganasce di una morsa bloccando così la pompa.
- Tenere con una mano il tubo arrotolato e con l'altra, mediante una chiave fissa da 19, svitare il tubo dal corpo pompa.
- Pulire accuratamente il filetto sul corpo togliendo ogni traccia della vecchia guarnizione.
- Ripristinare la guarnizione sul filetto maschio del nuovo tubo utilizzando del nastro di teflon.
- Avvitare il nuovo tubo serrando con coppia di **50 Nm (37 lbf.ft)**.
- Eliminare l'aria esistente nel tubo operando come segue:
liberare il pedale dalla molla aggancio pedale e, tenendo premuta con un utensile la spina conica dell'innesto rapido, pompare lentamente fino a quando si vedrà uscire l'olio.
Se la fuoriuscita dell'olio fosse notevole sarà necessario provvedere ad un rabbocco (vedi § 4.1).

5. FUNZIONAMENTO ANOMALO DELLA POMPA E POSSIBILI RIMEDI

Inconveniente: la pompa genera pressione ma il pistone della testa collegata non avanza.

Rimedio: assicurarsi che il raccordo rapido sia perfettamente innestato.

Inconveniente: funzionamento "pulsante" delle matrici (o delle lame) della testa collegata alla pompa, ossia ad ogni colpo di pedale della pompa si ha un avanzamento delle matrici (o delle lame) seguito però da un corrispondente indietreggiamento.

Rimedio: eliminare eventuali impurità che compromettono il corretto funzionamento delle valvole di ritenuta (vedi § 4.2).

Eliminare le bolle d'aria presenti nel circuito oleodinamico (vedi § 4.2).

Inconveniente: la corsa delle matrici (o delle lame) della testa collegata alla pompa è incompleta; anche insistendo nell'azione di pompaggio non si ottiene la battuta delle matrici (o il taglio del cavo).

Rimedio: verificare il livello dell'olio e, se necessario, provvedere al rabbocco (vedi § 4.1).

Inconveniente: la valvola di sicurezza interviene prima che le matrici vadano in battuta o che le lame effettuino il taglio.

Rimedio: verificare la taratura della valvola di sicurezza con l'apposito strumento MPC1.

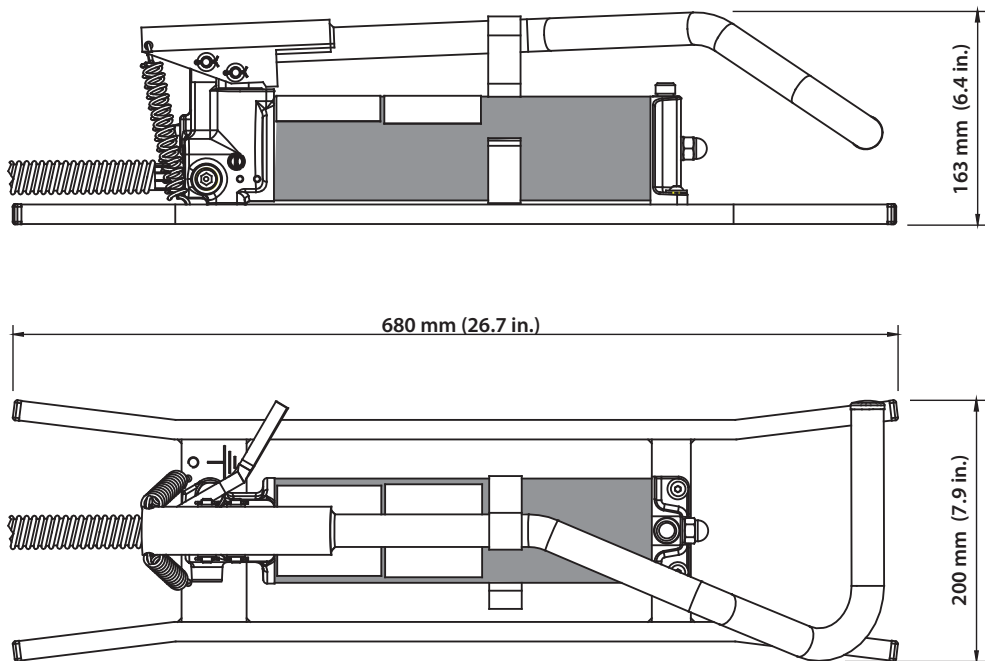


FIG. 1 DIMENSIONS - DIMENSIONS - ABMASSE - DIMENSIONES - DIMENSIONI

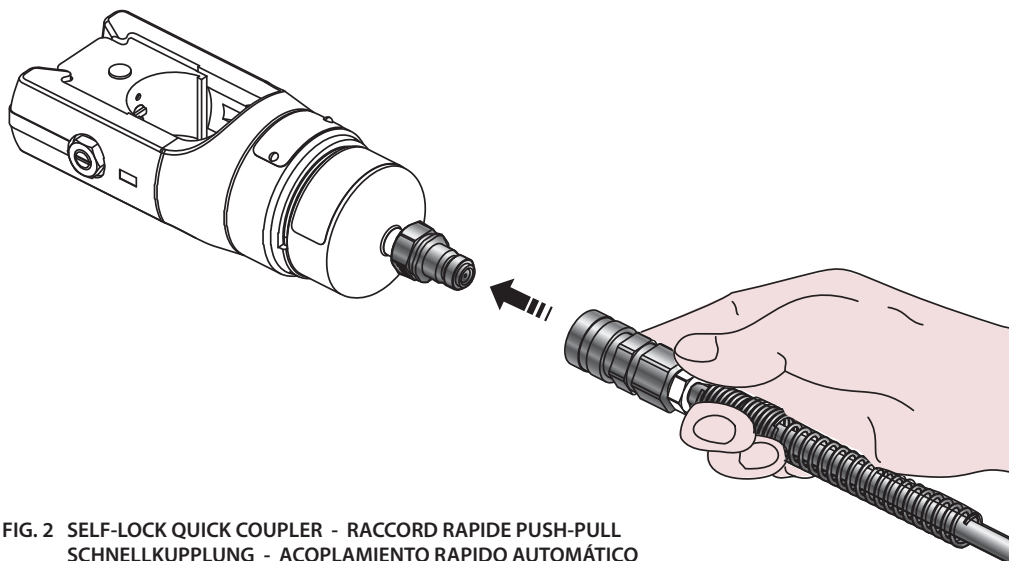


FIG. 2 SELF-LOCK QUICK COUPLER - RACCORD RAPIDE PUSH-PULL
 SCHNELLKUPPLUNG - ACOPLAMIENTO RAPIDO AUTOMÁTICO
 INNESTO RAPIDO A BLOCCAGGIO AUTOMATICO

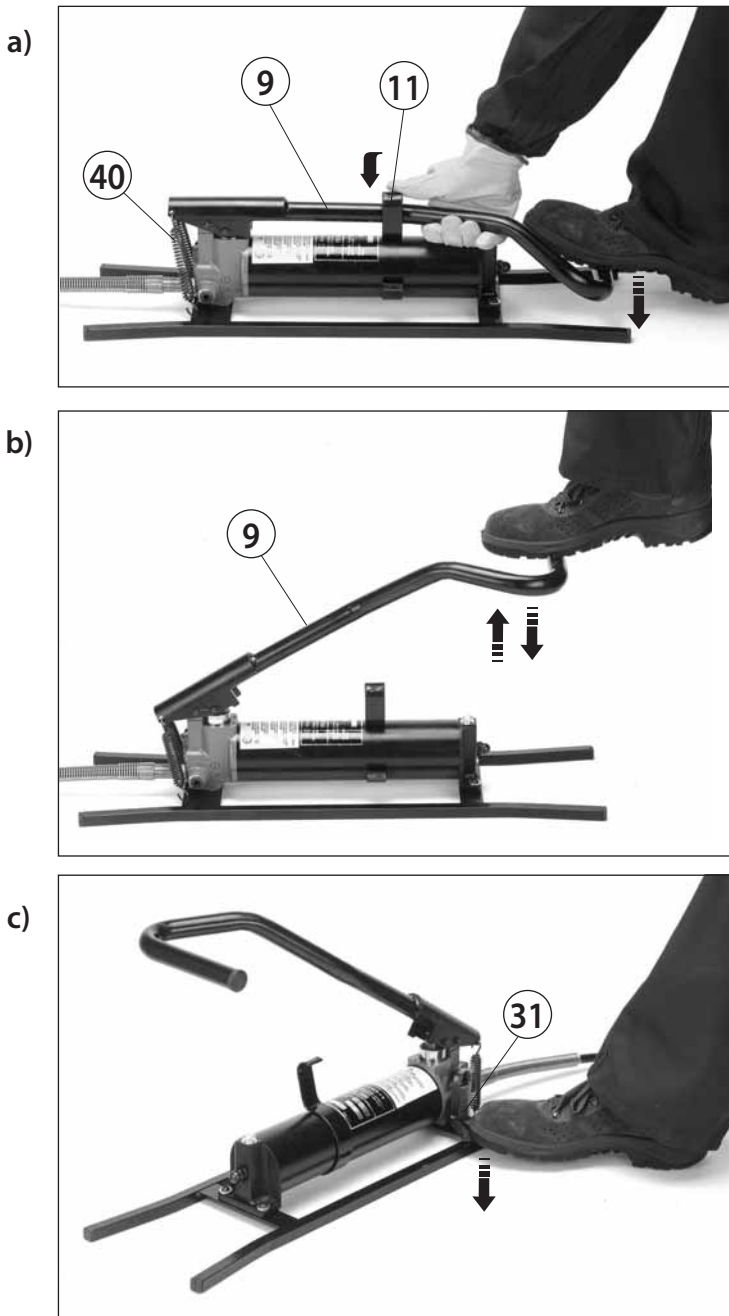


FIG. 3 PUMP OPERATION - ACTIONNEMENT POMPE - PUMPENBEDIENUNG - ACCIONAMIENTO BOMBA
 AZIONAMENTO POMPA



FIG. 4 STORAGE CASE
 RANGEMENT
 LAGERUNG
 ALMACENAMIENTO
 CUSTODIA

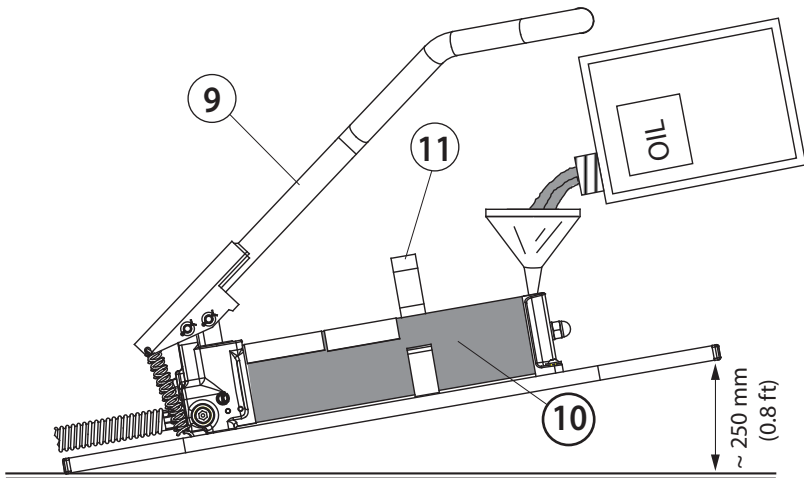


FIG. 5 OIL TOP UP
 COMPLEMENT D'HUILE
 ÖL NACHFÜLLEN
 RELLENADO DE ACEITE
 RABBOCCO OLIO

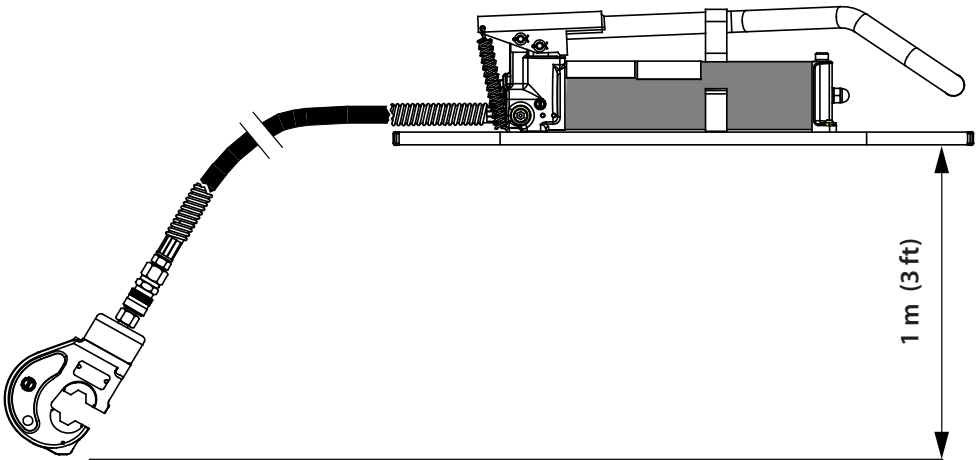


FIG. 7 PUMP POSITION FOR PURGING AIR FROM THE SYSTEM
 POSITIONNEMENT POMPE POUR L'EXPULSION DES BULLES D'AIR
 PUMPENPOSITION FÜR DIE ENTLÜFTUNG
 POSICIONAMIENTO BOMBA PARA LA EXPULSIÓN DE LAS BURBUJAS DE AIRE
 POSIZIONAMENTO POMPA PER ELIMINAZIONE BOLLE D'ARIA

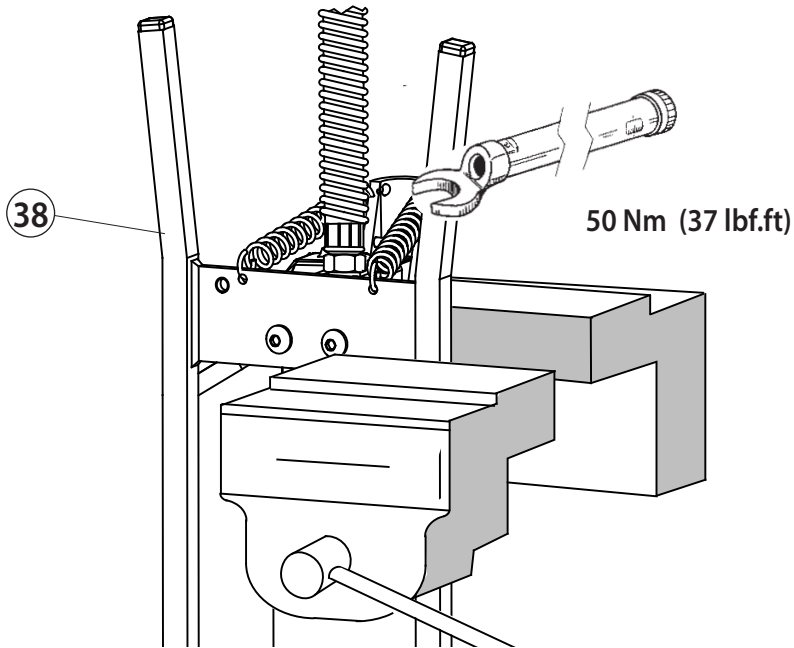


FIG. 8 PUMP POSITION FOR REPLACEMENT OF HIGH PRESS. HOSE
 POSITIONNEMENT POMPE POUR REMPLACEMENT DU FLEXIBLE HAUTE PRESSION
 PUMPENPOSITION ZUM WECHSELN DES HOCHDRUCKSCHLAUCHES
 POSICIONAMIENTO BOMBA PARA CAMBIAR LA MANGUERA DE ALTA PRESIÓN.
 POSIZIONAMENTO POMPA PER SOSTITUZIONE TUBO ALTA PRESSIONE

6. RETURN TO Cembre FOR OVERHAUL

In the case of a breakdown contact our Area Agent who will advise you on the problem and give you the necessary instructions on how to dispatch the tool to our nearest service Centre; if possible, attach a copy of the Test Certificate supplied by **Cembre** together with the tool or fill in and attach the form available in the "ASSISTANCE" section of the **Cembre** website.

6. ENVOI EN REVISION A Cembre

En cas de dysfonctionnement de l'appareil, merci de vous adresser à notre Agent Régional qui vous conseillera et le cas échéant vous donnera les instructions nécessaires pour envoyer l'appareil à notre Centre de Service le plus proche. Dans ce cas, joindre une copie du Certificat d'Essai livré par **Cembre** avec l'appareil ou remplir et joindre le formulaire disponible dans la section "ASSISTANCE" du site web **Cembre**.

6. EINSENDUNG AN Cembre ZUR ÜBERPRÜFUNG

Sollten an dem Gerät Fehler auftreten, wenden Sie sich bitte an unsere Gebietsvertretung, die Sie gerne beraten und Ihnen alle nötigen Informationen zum Einsenden des Gerätes an unseren Hauptsitz geben wird. Wenn vorhanden, legen Sie dem Gerät bitte eine Kopie des von **Cembre** mitgelieferten Zertifikates bei oder füllen das, unter dem Bereich "SUPPORT" der **Cembre** Website, verfügbare Formular aus und fügen es bei.

6. DEVOLUCION A Cembre PARA REVISIONES

En caso de fallo de la herramienta, contactar con nuestro Agente de Zona quien les aconsejará y eventualmente les facilitará las instrucciones necesarias para remitir la herramienta a nuestro centro de servicio más cercano. En tal caso, adjuntar a ser posible una copia del Certificado de Ensayo entregado en su día por **Cembre** con la herramienta o completar y adjuntar el formulario disponible en la sección "ASISTENCIA" del sitio web **Cembre**.

6. RESA ALLA Cembre PER REVISIONE

In caso di guasto contattare il nostro Agente di Zona il quale vi consiglierà in merito e fornirà le istruzioni necessarie per l'invio dell'utensile alla nostra Sede; se possibile, allegare copia del Certificato di Collaudo a suo tempo fornito dalla **Cembre** con l'utensile oppure, compilare ed allegare il modulo disponibile nella sezione "ASSISTENZA" del sito web **Cembre**.

SPARE PARTS LIST
PIECES DETACHEES
ERSATZTEILLISTE
LISTA DE PIEZAS DE REPUESTO
LISTA DEI RICAMBI

PO7000

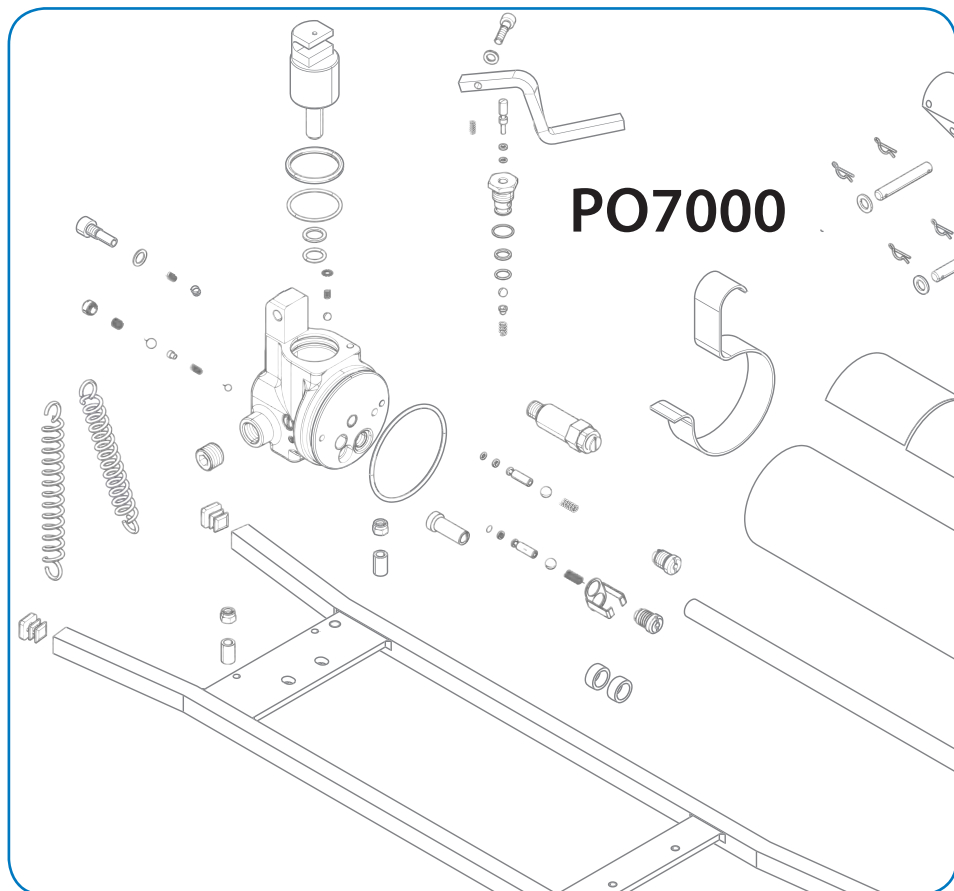
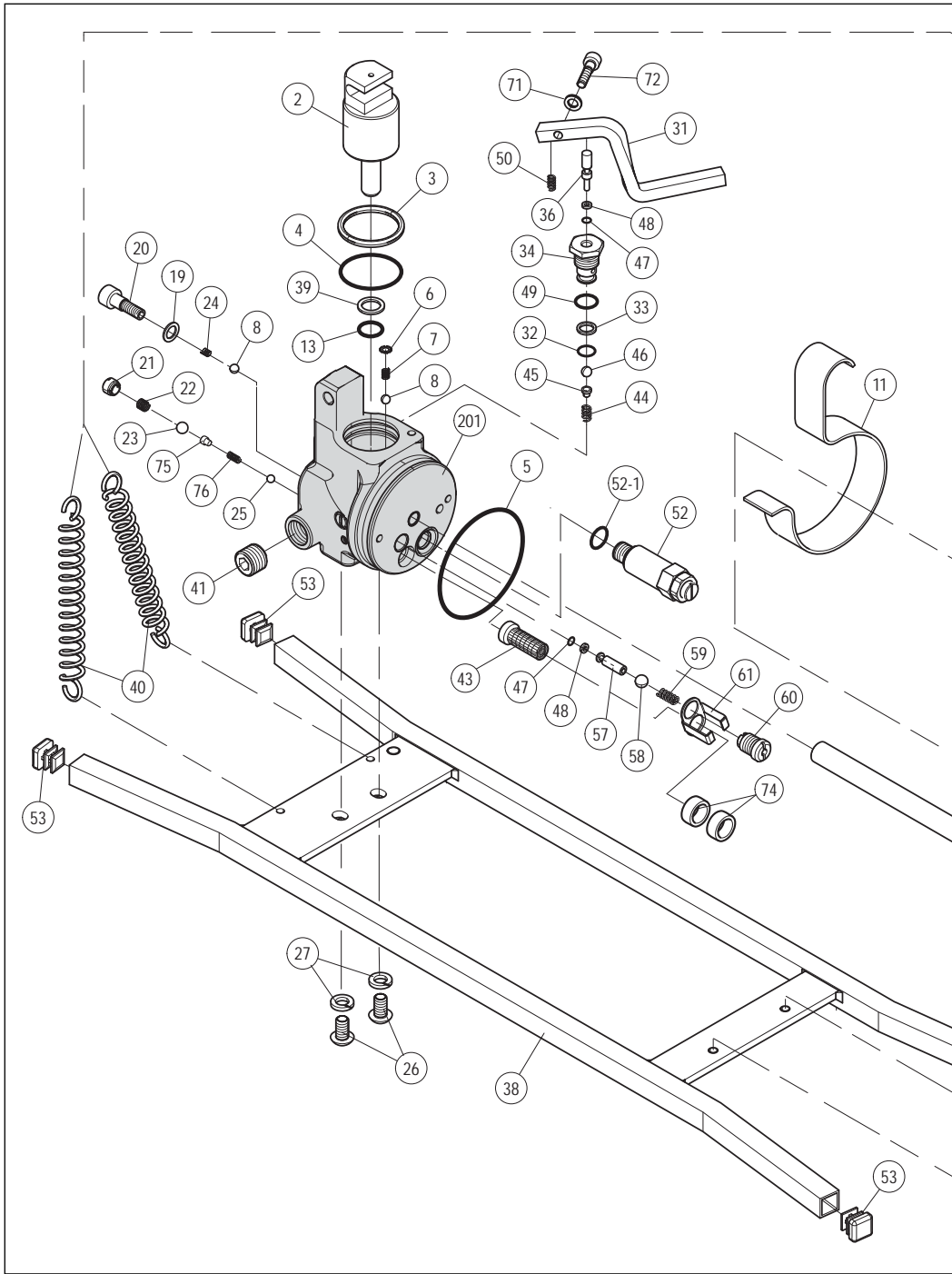


TABLE 1 - TABLEAU 1 - TABELLE 1 - TABLA 1 - TAVOLA 1

Code N° N° code Art.-Nr. N° código N° codice	Item Pièce Teil Elemento Componente	DESCRIPTION / DESIGNATION / BESCHREIBUNG / DESCRIPCION / DESCRIZIONE	Qty Q.te Menge C.dad Q.ta
6620367	2	PUMPING RAM / PISTON DE POMPAGE / PUMPKOLBEN / PISTON BOMBEO / PISTONE POMPANTE	1
6362022	3	SEAL / JOINT TORIQUE / DICHTUNG / JUNTA DE GOMA / GUARNIZIONE	1 K
6360263	4	O-RING / JOINT TORIQUE / O-RING / JUNTA DE GOMA / GUARNIZIONE OR	1 K
6360460	5	O-RING / JOINT TORIQUE / O-RING / JUNTA DE GOMA / GUARNIZIONE OR	2 K
6040701	6	AUTOLOCK RING / ANNEAU AUTOBLOCANT / BLOCKIERUNGSRING / ANILLA AUTOBLOCANTE / ANELLO AUTOBLOCCANTE	1 K
6520760	7	SUCTION SCREW / RESSORT ASPIRATION / ANSAUGFEDER / MUELLE DE SUCCIÓN / MOLLA ASPIRAZIONE	1 K
6740120	8	BALL / BILLE / KUGEL / BOLA / SFERA	2 K
6550025	9	FOOT PEDAL / PEDALE / PEDAL / PEDALE	1
6720060	10	OIL RESERVOIR / RESERVOIR HUILE / ÖLTANK / DEPOSITO DE ACEITE / SERBATOIO OLIO	1
6520740	11	PEDAL LATCH SPRING / CROCHET RETENUE PEDALE / PEDALFEDER / MUELLE DE ENGANCHE PEDAL / MOLLA AGGANCIO PEDALE	1
6780345	12	RESERVOIR SUPPORT / SUPPORT RESERVOIR / ÖLTANKHALTER / SOPORTE DEPOSITO / SUPPORTO SERBATOIO	1
6360082	13	O-RING / JOINT TORIQUE / O-RING / JUNTA DE GOMA / GUARNIZIONE OR	2 K
6800080	14	OIL RESERVOIR CAP / BOUCHON HUILE / ÖLTANKVERSCHLUSSKAPPE / TAPÓN DE CARGA ACEITE / TAPPO CARICO OLIO	1
6640110	15	WASHER / RONDELLE / SCHEIBE / ARANDELA / ROSETTA ø10.5x21x2	1
6560326	16	PEDAL LEVER PIN / AXE LEVIER PEDALE / PEDALHALTEBOLZEN / PASADOR PALANCA PEDAL / PERNO LEVA PEDALE	2
6520236	17	SPRING / RESSORT / FEDER / MUELLE / MOLLA	4
6641100	19	WASHER / RONDELLE / SCHEIBE / ARANDELA / ROSETTA ø8	1
6900847	20	ANTI-RETURN SCREW / VIS ANTI-RETOUR / GEGENDRUCKVENTIL / TORNILLO ANTI RETORNO / VITE ANTIRITORNO ALTA VELOCITA'	1
6340566	21	BALL POSITIONING DOWEL / GOUPILLE BILLE / KUGELHALTER / TORNILLO RETEN DE BOLA / GRANO TENUTA SFERA	1
6520568	22	ANTI-RETURN SPRING / RESSORT ANTI-RETOUR / GEGENDRUCKFEDER / MUELLE ANTI RETORNO / MOLLA ANTIRITORNO	1 K
6740140	23	BALL / BILLE / KUGEL / BOLA / SFERA 9/32"	1 K
6520762	24	SPRING / RESSORT / FEDER / MUELLE / MOLLA ASPIRAZIONE	1 K
6740060	25	BALL / BILLE / KUGEL / BOLA / SFERA 3/16"	1 K
6900342	26	SCREW / VIS / SCHRAUBE / TORNILLO / VITE M8x14	2
6640195	27	WASHER / RONDELLE / SCHEIBE / ARANDELA / ROSETTA GROWER M8	2
6635015	28	CUP / BOUCHON / KUNSTSTOFFKAPPE / TAPÓN / COPRITESTA	1
6440155	31	PRESSURE RELEASE PEDAL / PEDALE RETOUR PRESSION / DRUCKABLAßPEDAL / PEDAL RETORNO PRESIÓN / LEVA SBLOCCO PRESSIONE	1
6360040	32	O-RING / JOINT TORIQUE / O-RING / JUNTA DE GOMA / GUARNIZIONE OR	1 K
6040020	33	BACK-UP RING / ANNEAU TEFLON / STÜTZRING / ANILLA DE PLASTICO / ANELLO BK	1 K
6900805	34	PRESSURE RELEASE SCREW / VIS D'EVACUATION PRESSION / DRUCKABLASSSCHRAUBE / TORNILLO DESC. PRESSION / VITE SCARICO PRESSIONE	1
6220199	35	SPACER / ENTRETOISE / ZWISCHENSTÜCK / DISTANCIAL / DISTANZIALE	1
6020028	36	PRESSURE RELEASE PIN / AXE DE DECOMPRESSION / DRUCKABLASSKOLBEN / PISTONCILLO DESBL. PRESIÓN / PISTONCINO SBLOCCA PRESSIONE	1

Code N° N° code Art.-Nr. N° código N° codice	Item Pièce Teil Elemento Componente	DESCRIPTION / DESIGNATION / BESCHREIBUNG / DESCRIPCION / DESCRIZIONE	Qty Q.tè Menge C.dad Q.tà
6880020	37	ROD / TRINGLE / ZUGANKER / TIRANTE / TIRANTE	1
6090025	38	BASE / GRUNDGESTELL / BASAMENTO	1
6040040	39	BACK-UP RING / ANNEAU TEFLON / STÜTZRING / ANILLA DE PLASTICO / ANELLO BK	1 K
6520685	40	PEDAL RETURN SPRING / RESSORT DE RAPPEL PEDALE / PEDALRÜCKHOLFEDER / MUELLE DE RETORNO PEDAL / MOLLA RICHIAMO PEDALE	2
6800110	41	CAP / BOUCHON / KAPPE / TAPÓN / TAPPO 3/8"	1
6250040	43	OIL FILTER / FILTRE A HUILE / ÖLFILTER / FILTRO ACEITE / FILTRO OLIO	1
6520520	44	SPRING / RESSORT / FEDER / MUELLE / MOLLA	1 K
6600100	45	BALL SUPPORT / AXE DE PRESSION BILLE / KUGELHALTER / SOPORTE BOLA / NOTTOLINO SPINGI SFERA	1
6740020	46	BALL / BILLE / KUGEL / BOLA / SFERA 1/4"	1 K
6360120	47	O-RING / JOINT TORIQUE / O-RING / JUNTA DE GOMA / GUARNIZIONE OR	2 K
6040060	48	BACK-UP RING / ANNEAU TEFLON / STÜTZRING / ANILLA DE PLASTICO / ANELLO BK	2 K
6360178	49	O-RING / JOINT TORIQUE / O-RING / JUNTA DE GOMA / GUARNIZIONE OR	1 K
6520860	50	SPRING / RESSORT / FEDER / MUELLE / MOLLA	1 K
6895032	52	COMPLETE VALVE / VALVE COMPLET / VENTIL KOMPLETT / VÁLVULA COMPLETA / VALVOLA COMPLETA 700 bar	1
6360082	52	1 O-RING / JOINT TORIQUE / O-RING / JUNTA DE GOMA / GUARNIZIONE OR	1 K
6635018	53	CUP / BOUCHON / KUNSTSTOFFKAPPE / TAPÓN / PUNTALE 15x15	4
6220050	54	SPACER / ENTRETOISE / ZWISCHENSTÜCK / DISTANCIAL / DISTANZIALE	2
6640104	55	WASHER / RONDELLE / SCHEIBE / ARANDELA / ROSETTA ø6,4x15x1,5	2
6900318	56	SCREW / VIS /SCHRAUBE / TORNILLO / VITE M6x18	2
6020065	57	PUSHING ROD / AXE D'EVACUATION HAUTE VITESSE / DRUCKSTIFT / CONTERA DESCARGA ALTA VELOCIDAD / ALBERINO SCARICO ALTA VELOCITA'	1
6740080	58	BALL / BILLE / KUGEL / BOLA / SFERA 5/16"	1 K
6520780	59	SPRING / RESSORT / FEDER / MUELLE / MOLLA	1 K
6900800	60	RELEASE SCREW / VIS D'EVACUATION / DRUCKSCHRAUBE / TORNILLO DE DESCARGA / VITE SCARICO	1
6580035	61	FILTER PLATE / PLAQUETTE / FILTERPLATTE / PLAQUETA FILTRO / PIASTRINA FILTRO	1
6232016	62	LABEL / ETIQUETTE / AUFKLEBER / ETIQUETA / ETICHETTA TG 0359	1
6232200	63	METAL LABEL / PLAQUETTE / TYPENSCHILD / TARJETA / TARGHETTA TG 0400	1
6760327	64	SPLIT PIN / FICHE / FEDERSTIFT / CLAVIJA / SPINA ELASTICA ø5x36	1 K
6760164	65	SPLIT PIN / FICHE / FEDERSTIFT / CLAVIJA / SPINA ELASTICA ø3x36	1 K
6650138	66	WASHER / RONDELLE / SCHEIBE / ARANDELA / RONDELLA ø14x8x1	4
6040330	67	BACK-UP RING / ANNEAU TEFLON / STÜTZRING / ANILLA DE PLASTICO / ANELLO BK	1 K
6640113	71	NORD-LOCK WASHER / RONDELLE NORD-LOCK / SCHEIBE NORD-LOCK / ARANDELA NORD-LOCK / RONDELLA NORD-LOCK	1 K
6900701	72	SCREW / VIS / SCHRAUBE / TORNILLO / VITE	1
6000220	74	MAGNET / AIMANT / MAGNET / IMÁN / MAGNETE	2
6600062	75	BALL SUPPORT / SUPPORT BILLE / KUGELHALTER / SOPORTE BOLA / PIOLO DI GUIDA	1 K
6520763	76	SPRING / RESSORT / FEDER / MUELLE / MOLLA	1 K
6540055	200	COMPL.RESERVOIR LOCKING / BLOCCAGE RESERVOIR COMPL. / KOMPL.TANK BLOCKIERUNG / BLOQUEO DEPOSITO COMPL. / BLOCCAGGIO SERBATOIO COMPLETO	1
6360173	200	30 O-RING / JOINT TORIQUE / O-RING / JUNTA DE GOMA / GUARNIZIONE OR	1 K
6160107	201	PUMP BODY / CORPS / GRUNDKÖRPER / CUERPO / CORPO	1



ENGLISH

*The guarantee is void if parts used are not **Cembre** original spares.*

Spare parts kit code no. **6000052** including items marked "K" in table is available as an accessory.

When ordering spare parts always specify the following:

- Code no. of item
- Description of item
- Type of pump
- Serial number of pump

FRANÇAIS

*La garantie perd tout effet en cas d'emploi de pièces détachées différentes des pièces d'origine **Cembre**.*

Un kit de pièces détachées code article **6000052** est disponible. Il comprend les pièces repérées par la lettre "K". Lors de la commande de pièces détachées, veuillez indiquer toujours les éléments suivants:

- numéro de code article de la pièce
- désignation de la pièce
- type de pompe
- numéro de série de la pompe

DEUTSCH

*Die Garantie verfällt, wenn nicht Originalteile aus dem Hause **Cembre** in das Gerät eingebaut werden.*

Auf Anfrage kann das Ersatzteilkit Bestell-Nr. **6000052** mit allen Ersatzteilen, die mit "K" markiert sind, geliefert werden.

Geben Sie bitte bei der Bestellung aller Ersatzteile folgende Informationen an:

- Artikelnummer des Ersatzteils
- Beschreibung des Ersatzteils
- Pumpentyp
- Seriennummer der Pumpe

ESPAÑOL

*La garantía pierde su valor si se utilizan piezas de repuesto distintas de las originales **Cembre**.*

Bajo demanda está disponible el Paquete de repuesto cod. **6000052** que comprende los elementos marcados con la "K".

Al pedir piezas de repuesto, indicar siempre los elementos siguientes:

- número de código del elemento
- descripción del elemento
- tipo de la bomba
- número de serie de la bomba

ITALIANO

*La garanzia decade qualora vengano utilizzate parti di ricambio non originali **Cembre**.*

A richiesta, é disponibile la Confezione ricambio cod. **6000052** comprendente i particolari contrassegnati dalla lettera "K".

Per ordinare parti di ricambio, specificare sempre i seguenti punti:

- numero di codice del componente
- denominazione del componente
- denominazione della pompa
- numero di matricola della pompa

OPTIONAL ACCESSORIES TO PURCHASE SEPARATELY
ACCESSOIRES DISPONIBLES SUR DEMANDE
ZUBEHÖR AUF ANFRAGE
ACCESORIOS SUMINISTRADOS BAJO DEMANDA
ACCESSORI FORNIBILI A RICHIESTA

MPC1 cod. 2595201

GAUGE

(To check the correct setting of the valve)

DISPOSITIF

(Pour vérifier le bon réglage de la valve)

MEßGERÄT

(Zur Überprüfung des Überdruckventil)

DISPOSITIVO

(Para verificar la correcta calibración de la válvula)

DISPOSITIVO

(Per verificare la corretta taratura della valvola)



Cembre Ltd.
Dunton Park
Kingsbury Road, Curdworth - Sutton Coldfield
West Midlands B76 9EB (UK)
Tel.: 01675 470440 - Fax: 01675 470220
E-mail: sales@cembre.co.uk
www.cembre.co.uk

Cembre España S.L.U.
Calle Verano 6 y 8
28850 Torrejón de Ardoz - Madrid (España)
Teléfono: 91 4852580
Telefax: 91 4852581
E-mail: comercial@cembre.es
www.cembre.es

Cembre GmbH
Heidemannstraße 166
80939 München (Deutschland)
Telefon: 089 3580676
Telefax: 089 35806777
E-mail: sales@cembre.de
www.cembre.de

Cembre S.a.r.l.
22 Avenue Ferdinand de Lesseps
91420 Morangis (France)
Tél.: 01 60 49 11 90 - Fax: 01 60 49 29 10
CS 92014 - 91423 Morangis Cédex
E-mail: info@cembre.fr
www.cembre.fr

Cembre Inc.
Raritan Center Business Park
181 Fieldcrest Avenue
Edison, New Jersey 08837 (USA)
Tel.: (732) 225-7415 - Fax: (732) 225-7414
E-mail: sales.US@cembreinc.com
www.cembreinc.com

IKUMA GmbH & Co. KG
Boschstraße 7
71384 Weinstadt (Deutschland)
Telefon: 07151 20536 - 60
Telefax: 07151 20536 - 80
E-mail: info@ikuma.de
www.ikuma.de

*This manual is the property of Cembre: any reproduction is forbidden without written permission.
Ce manuel est la propriété de Cembre: toute reproduction est interdite sauf autorisation écrite.
Der Firma Cembre bleibt das Eigentumsrecht der Bedienungsanleitung vorbehalten.*

*Ohne vorherige schriftliche Genehmigung darf die Bedienungsanleitung weder vollständig noch teilweise vervielfältigt werden.
Este manual es propiedad de Cembre. Toda reproducción está prohibida sin autorización escrita.
Questo manuale è di proprietà della Cembre: ogni riproduzione è vietata se non autorizzata per scritto.*



C e m b r e

www.cembre.com

cod. 6261019

Cembre S.p.A.
Via Serenissima, 9
25135 Brescia (Italia)
Telefono: 030 36921
Telefax: 030 3365766
E-mail: sales@cembre.com
www.cembre.com

